

Drukarka fiskalna Posnet Thermal FV EJ

Instrukcja Użytkownika



POSNET

Wersja dokumentu 1.3

Prawa autorskie: Posnet Polska S.A.
ul. Muncypalna 33; 02-281 Warszawa;
tel. +48 (0) 22 8686888; faks +48 (0) 22 8686889;
www.posnet.com; posnet@posnet.com
bezpłatna infolinia: 0800 120 322

*Uwaga: Instrukcja może ulec zmianie.
Najnowsza wersja dokumentu dostępna jest na
stronie internetowej www.posnet.com*

Spis treści

Rozdział 1 Ważne informacje.....	4	Rozdział 7 Konfiguracja.....	31
Wersje drukarek.....	4	Parametry ogólne - Data i czas.....	31
Rolka kasowa.....	4	Parametry ogólne - Kody autoryzacji.....	33
Wymiana papieru.....	4	Parametry ogólne - Czas wyłączenia.....	34
Kopia elektroniczna.....	4	Parametry ogólne - Rozliczanie rabatu procentowego.....	34
Naprawa drukarki.....	4	Parametry ogólne – Konfiguracja raportu dobowego.....	35
Data i czas.....	5	Parametry ogólne – Konfiguracja wyświetlacza LED.....	35
Paragony i raporty dobowe.....	5	Konfiguracja sprzętu – Wyświetlacz klienta.....	35
Zasilanie.....	5	Ustawianie kontrastu.....	36
Podłączanie do systemu komputerowego.....	5	Ustawianie podświetlenia.....	36
Kody autoryzacji.....	6	Jasność podświetlenia.....	36
		Czas zaniku podświetlenia.....	37
Rozdział 2 Słowniczek.....	7	Konfiguracja sprzętu – Wyświetlacz operatora.....	37
Stawki PTU.....	7	Konfiguracja sprzętu – Wydruk.....	37
Fiskalizacja.....	7	Jakość wydruku.....	37
Raport dobowy.....	7	Wydruki na kopii.....	37
Raport okresowy.....	7	Oszczędność papieru.....	38
Raport rozliczeniowy.....	7	Konfiguracja sprzętu – Konfiguracja noża.....	38
Stan 'TYLKO DO ODCZYTU'.....	8	Konfiguracja sprzętu – Dźwięki klawiszy.....	39
Obrót.....	8	Konfiguracja sprzętu - Impuls szuflady.....	40
Utarg.....	8	Konfiguracja sprzętu – Interfejs PC.....	40
Stan kasy.....	8	Konfiguracja sprzętu – Monitor.....	41
Baza towarowa (PLU).....	8	Konfiguracja sprzętu – TCP/IP.....	41
Towar zablokowany.....	8		
Totalizery.....	8	Rozdział 8 Kopia Elektroniczna – Informatyczny	
		Nośnik Danych.....	42
Rozdział 3 Dane techniczne.....	9	Inicjalizacja nośnika KE.....	42
		Zamknięcie nośnika KE.....	43
Rozdział 4 Konstrukcja drukarki.....	10	Zawartość IND.....	43
Główne elementy urządzenia.....	10	Weryfikacja nośnika KE.....	44
Wymiary drukarki.....	11	Kopie wydruków.....	44
Panel Operatora.....	12	Historia KE.....	46
Klawiatura.....	12	Pojemność.....	46
Diody sygnalizacyjne.....	12	Zawartość pamięci podręcznej.....	46
Mechanizm drukujący.....	13	Formatowanie IND.....	46
Wymiana papieru.....	13	Ostatnie dokumenty.....	47
Informatyczny Nośnik Danych (kopia elektroniczna).....	15		
Wymiana noża.....	16	Rozdział 9 Zmiana waluty ewidencyjnej.....	48
Wyświetlacz klienta.....	16	Aktualna waluta ewidencyjna.....	48
Opcje wyświetlacza.....	17	Zmiana waluty ewidencyjnej.....	48
Regulacja pozycji wyświetlacza.....	18	Przeliczanie.....	49
Wyświetlacz operatora.....	18		
Złącza.....	19	Rozdział 10 Wyświetlacz Operatora - komunikaty. 50	
Złącze wejścia COM typu RJ45.....	20	Błędy fatalne.....	50
Gniazdo zasilania.....	20	Błąd pamięci fiskalnej.....	50
Złącze do podłączenia szuflady.....	20	Błędy zasilania.....	51
Zasilanie / akumulator.....	21	Słaby akumulator (1).....	51
		Słaby akumulator (2).....	51
Rozdział 5 Menu drukarki.....	22	Komunikaty błędów mechanizmu drukującego.....	51
Mapa funkcji menu.....	22	Błędy mechanizmu.....	51
Sposób poruszania się po menu drukarki.....	23	Brak papieru.....	52
Rozdział 6 Raporty.....	24	Ostrzeżenia.....	52
Raporty fiskalne – Raport dobowy.....	24	Zerowe totalizery.....	52
Raporty fiskalne - Raport okresowy.....	25	Wcześniejsza data.....	52
Raport wg numerów.....	25	Zapełniona baza.....	53
Raport wg daty.....	26	Błąd zegara.....	53
Raporty fiskalne – Raport miesięczny.....	27	Mała ilość wolnych zapisów do pamięci fiskalnej.....	53
Raporty nefiskalne – Raport kasy.....	28	Komunikaty związane z sekwencjami sterującymi.....	53
Raporty nefiskalne - Raport serwisowy.....	28	Błąd sekwencji sterujących.....	53
Raporty nefiskalne - Raport konfiguracji sprzętu.....	29	Raport dobowy.....	54
Raporty nefiskalne - Raport wejścia/wyjścia.....	29	Zmiana stawek PTU.....	54
Raport towarów zablokowanych.....	30		
		Rozdział 11 Wydruki – przykłady i opis.....	55

Raport zmiany stawek PTU.....	55	Raport zmianowy.....	62
Rozliczenie opakowań na paragonie fiskalnym	55	Transakcja uznania i pokwitowanie sprzedaży.....	62
Rozliczenie opakowań zwrotnych	56	Raport zmianowy z aplikacji.....	63
Paragon fiskalny.....	56	Raport zmiany czasu w drukarce.....	63
Raport dobowy	57	Raport bazy towarowej (kontrola bazy danych).....	64
Raport okresowy	58	Raport (wydruk) towarów zablokowanych.....	64
Raport miesięczny.....	59	Rozdział 12 Informacje dodatkowe.....	65
Posumowanie sprzedaży.....	60	Formatki wydruków нефiskalnych.....	65
Miesięczne podsumowanie sprzedaży	60	Obliczenia.....	65
Raport rozliczeniowy.....	61	Protokół komunikacyjny.....	65
Wpłata do kasy, wypłata z kasy.....	61	Rozdział 13 Homologacje i certyfikaty.....	66
Stan kasy	61		
Rozpoczęcie i zakończenie pracy kasjera	61		

Rozdział 1 Ważne informacje

Wersje drukarek

Niniejsza instrukcja jest przeznaczona do wszystkich modeli drukarek fiskalnych Posnet Thermal FV EJ. Różnice pomiędzy poszczególnymi modelami dotyczą dostępnych portów komunikacyjnych, wyświetlaczy operatora i klienta. Opisano je w rozdziale **'Dane techniczne'**.

Rolka kasowa

Należy używać jedynie oryginalnego papieru termicznego (z nadrukiem firmowym POSNET – 100m / 57mm). Używanie innego papieru niż oryginalny może doprowadzić do uszkodzenia głowicy mechanizmu drukującego i znacznie zmniejszyć jakość wydruków.

Korzystanie z papieru niespełniającego wymagań określonych przez producenta powoduje utratę gwarancji.

Wymiana papieru

Nie wolno wysuwać papieru z komory mechanizmu drukującego, gdy dźwignia dociskająca głowicę (papier) do wałka jest opuszczona - grozi to uszkodzeniem mechanizmu drukującego.

Papier należy wymieniać w momencie pojawienia się zabarwionej krawędzi. Więcej informacji na ten temat znajduje się w rozdziale **'Mechanizm drukujący – wymiana papieru'**.

Kopia elektroniczna

Drukarka Posnet Thermal FV EJ wyposażona jest w Informatyczny Nośnik Danych (IND), na którym archiwizowane są dane dotyczące sprzedaży przeprowadzonej na urządzeniu dotychczas drukowane na rolce kopii.

W drukarce Posnet Thermal FV EJ Informatycznym Nośnikiem Danych jest karta SD/SDHC.

Zgodnie z obowiązującymi przepisami na podatniku ciąży obowiązek prowadzenia bieżącej kontroli w zakresie prawidłowego i terminowego przekazu danych do archiwizowania na IND. Ponadto podatnik ponosi pełną odpowiedzialność za zniszczenie lub zgubienie IND oraz utratę danych, prawidłowo zapisanych przez urządzenie na IND, w inny sposób.

Producent zaleca systematyczne wykonywanie przez podatnika dodatkowych kopii danych na innym nośniku (np. płyta CD)

Naprawa drukarki

Z wyjątkiem czynności opisanych w niniejszej instrukcji nigdy nie należy wykonywać samodzielnie napraw drukarki. Powinny one być zlecone serwisowi autoryzowanemu przez POSNET. Pracownik serwisu zawsze musi posiadać wystawioną na jego nazwisko ważną legitymację.

Osobom niepowołanym nie wolno, pod groźbą utraty gwarancji, naruszać plomby zabezpieczającej drukarkę

Data i czas

Zgodnie z obowiązującymi przepisami użytkownik drukarki może samodzielnie zmienić czas raz na dobę maksymalnie o 1 godzinę.

Przed rozpoczęciem sprzedaży należy upewnić się, czy data i czas zegara kasy są prawidłowe. Jeżeli dane nie są poprawne, a rozbieżność przekracza 1 godzinę, należy wezwać serwis.

Paragony i raporty dobowe

Każda transakcja powinna zakończyć się wydrukowaniem paragonu, który zgodnie z przepisami należy wręczyć osobie kupującej. Każdy dzień pracy (sprzedaży) należy zakończyć wykonaniem raportu dobowego.

Zasilanie

Pod groźbą utraty gwarancji należy stosować wyłącznie zasilacz zewnętrzny dołączony do drukarki. Korzystanie z innych zasilaczy może spowodować uszkodzenie drukarki.

Nie wolno odłączać zasilania w trakcie drukowania paragonów. Drukarka Posnet Thermal FV EJ jest wyposażona w wewnętrzny akumulator. Niemniej zaleca się pracę z podłączonym na stałe zasilaczem kasy. W pełni naładowany akumulator zapewnia wydruk minimum 6 tysięcy linii (bez podłączenia zasilania).

W przypadku pełnego rozładowania akumulatora jego ładowanie może trwać do 10 godzin. Nie należy doprowadzać do pełnego rozładowania akumulatora.

Zaleca się podłączenie zewnętrznego zasilacza, nawet jeżeli drukarka nie jest używana i jest wyłączona.

UWAGA: Całkowite odłączenie zewnętrznego zasilania następuje po wyjęciu wtyku zasilacza z gniazda sieciowego 230V. Gniazdo to powinno znajdować się w pobliżu drukarki, w łatwo dostępnym miejscu.

Podłączanie do systemu komputerowego

Niedopuszczalne są próby łączenia drukarki z systemem komputerowym, gdy urządzenia są włączone do sieci.

Kody autoryzacji

Nowa drukarka wymaga wprowadzenia kodu autoryzacji.

Jeżeli nie zostanie on wprowadzony, drukarka zablokuje się po 30 dniach od rozpoczęcia pracy. Urządzenie sygnalizuje aktualny stan komunikatem na wyświetlaczu operatora bezpośrednio po uruchomieniu. Brak komunikatu oznacza, że wszystkie niezbędne kody zostały wprowadzone.

Kody autoryzacji dołączone są do drukarki na naklejce, która jest włożona do książki serwisowej lub dostarcza jest sprzedawca drukarki. Po wprowadzeniu kodu należy zachować naklejkę z kodami, lub zapisać je i przechowywać. W przypadku zagubienia kodów autoryzacyjnych skontaktuj się ze sprzedawcą w celu uzyskania ich duplikatów.

Wprowadzenie kodu może być wymagane po niektórych naprawach wykonywanych przez serwis.

Rozdział 2 Słowniczek

Stawki PTU

W urządzeniach fiskalnych stawki PTU są definiowane i zapisywane do pamięci fiskalnej po raz pierwszy po fiskalizacji urządzenia i mogą być zmieniane w trakcie jego użytkowania (maksimum 30 razy).

Fiskalizacja

Proces polegający na przełączeniu drukarki w tryb pracy fiskalnej. Fiskalizacji może dokonać wyłącznie autoryzowany przez POSNET przedstawiciel serwisu. Do przeprowadzenia fiskalizacji konieczne jest podanie następujących danych:

- stawki PTU
- nagłówek (nazwę i adres siedziby firmy, miejsce instalacji drukarki)
- numer NIP

Podanie niewłaściwych danych może doprowadzić do konieczności wymiany modułu fiskalnego.

Raport dobowy

Podstawowy raport fiskalny, który należy wykonywać na zakończenie każdego dnia sprzedaży. W raporcie dobowym zawarte są informacje będące podstawą do rozliczenia podatkowego.

Wykonywanie raportów częściej, na przykład na koniec każdej zmiany jest dopuszczalne.

Raport okresowy

Umożliwia odczyt informacji zapisanych w pamięci fiskalnej w zadanym przedziale czasu. Zawiera wszystkie raporty dobowe zapisane w pamięci fiskalnej w podanym okresie oraz ich podsumowanie. Specjalna forma tego raportu – raport okresowy miesięczny – jest podstawą do rozliczenia podatkowego za dany miesiąc.

Raport rozliczeniowy

Specjalna forma raportu okresowego. Pierwszy raport tego typu (raport zamykający) wykonywany jest w przypadku zakończenia fiskalnego trybu pracy drukarki, w obecności pracownika Urzędu Skarbowego, przedstawiciela serwisu i właściciela urządzenia. W wersji maksymalnej (za cały okres użytkowania drukarki) zawiera wszystkie informacje zapisane w pamięci fiskalnej od daty fiskalizacji drukarki do daty przejścia w stan „TYLKO DO ODCZYTU”.

Stan 'TYLKO DO ODCZYTU'

Stan, w którym możliwe jest tylko wykonywanie raportów okresowych i rozliczeniowych (sprzedaż jest zablokowana). Przejście w stan 'TYLKO DO ODCZYTU' może być spowodowane:

- wykonaniem 1830 Raportów dobowych
- wystąpieniem 200 „zerowań RAM”
- uszkodzeniem pamięci fiskalnej
- wykonaniem Raportu rozliczeniowego (wykonywany z poziomu Menu Serwisowego)

Obrót

Suma brutto paragonów (opakowania zwrotne nie są wliczane do obrotu).

Utarg

Suma brutto paragonów fiskalnych (obróty) i kwot wynikających z obrotu opakowaniami zwrotnymi (przyjęcia i zwroty) płaconych gotówką.

Stan kasy

Ilość gotówki w kasie, która wynika ze sprzedaży gotówkowej, przyjęć i zwrotów opakowań zwrotnych rozliczanych gotówką oraz wpłat i wypłat do/z kasy.

Baza towarowa (PLU)

Baza danych zawierająca nazwy towarów (usług) i przypisane do nich stawki PTU. Baza ta jest tworzona automatycznie podczas sprzedaży.

Towar zablokowany

Zgodnie z wymogami Ministerstwa Finansów drukarka kontroluje zmiany stawki VAT dla każdego towaru, który znajduje się w bazie towarowej (pamięci) drukarki. Towar, dla którego stawkę VAT zwiększono, następnie zmniejszono i ponownie próbowano zwiększyć nie może być przez drukarkę sprzedany i jest tym samym zablokowany. Żeby odblokować towar należy przywrócić mu poprzednią stawkę VAT.

Totalizery

Wewnętrzne liczniki drukarki, w których przechowywane są informacje o sprzedaży w poszczególnych stawkach podatkowych (A...G), liczbie wystawionych paragonów, liczbie i kwocie anulowanych paragonów itp. Totalizery są zerowane po wykonaniu Raportu dobowego.

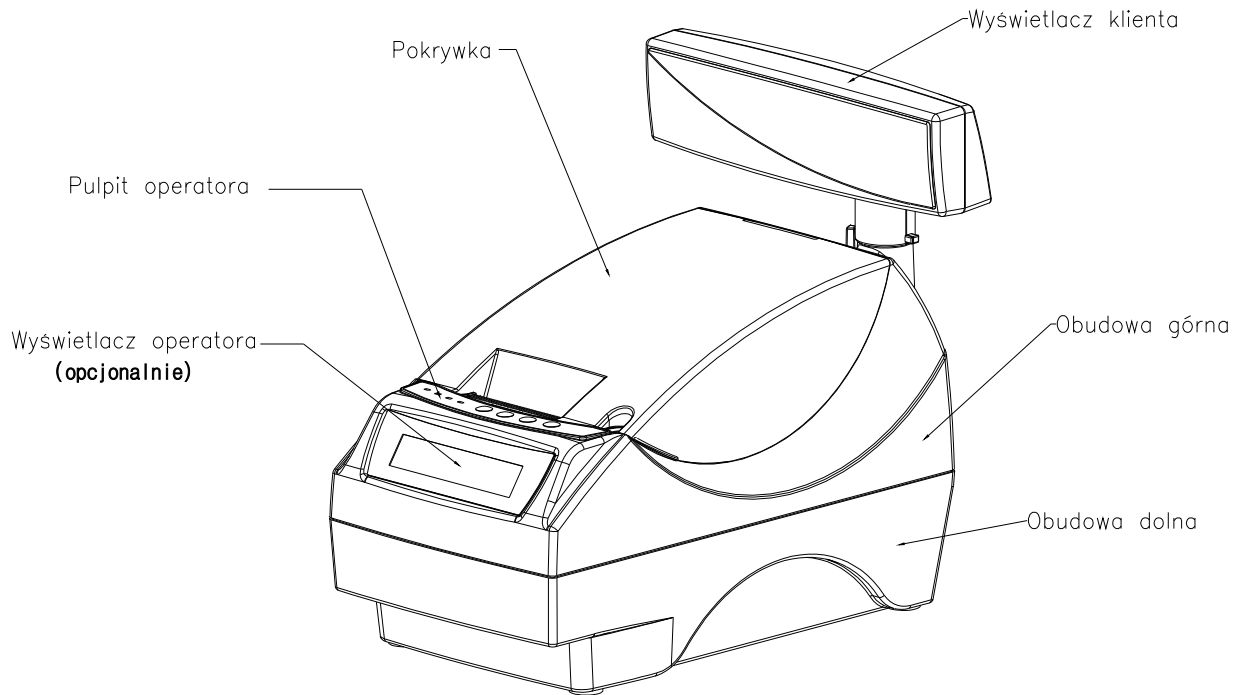
Rozdział 3 Dane techniczne

Zasilanie zewnętrzne Zasilacz o mocy: Pobór mocy: Uwagi:	230V / 24V / 2A max 48W Zasilacz umożliwia pracę urządzenia bez akumulatora
Zakres temperatur pracy	5-40°C
Mechanizm drukujący	1 mechanizm termiczny, do 40 znaków w wierszu; rolki kasowe 57mm / 100m
Informatyczny Nośnik Danych	Pamięć flash typu SD / SDHC 
Wyświetlacz klienta Wersja LED Wersja LCD Wersja VFD	Numeryczny, LED, 8 znaków Alfanumeryczny, LCD z podświetlaniem, 2 linie po 20 znaków Alfanumeryczny, fluorescencyjny, 2 linie po 20 znaków
Wyświetlacz operatora Wersja 1 Wersja 2	Alfanumeryczny LCD; 2 linie po 20 znaków Wspólny z wyświetlaczem klienta
Złącza	USB, COM1, SZUFLADA, ZASILANIE
Baza PLU	250 000 towarów

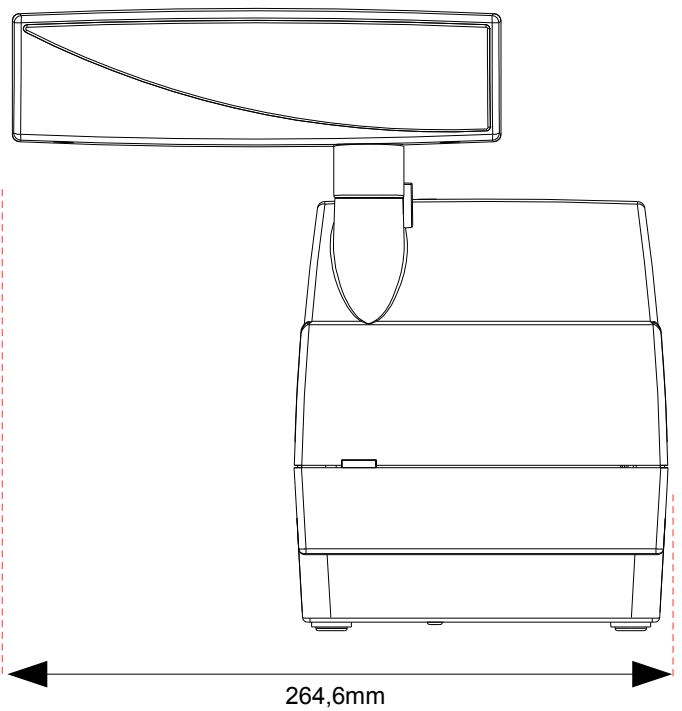
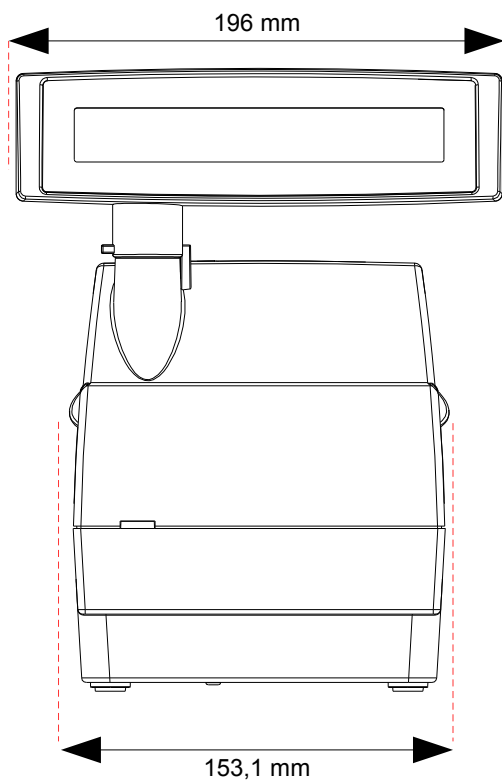
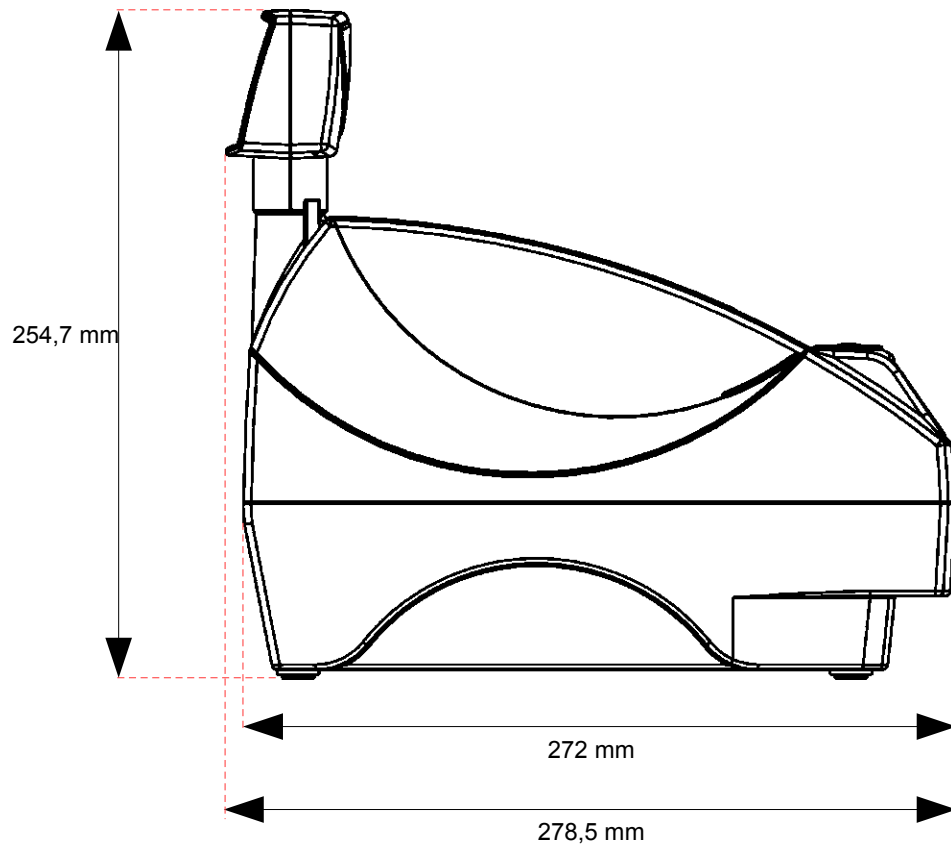
Niniejszy wyrób jest zgodny z wymaganiami dyrektyw nowego podejścia w zakresie kompatybilności elektromagnetycznej (dyrektywa 2004/108/WE), oraz w zakresie bezpieczeństwa użytkownika (dyrektywa 2006/95/WE). W celu zapewnienia odpowiednich warunków pracy wymagane jest, aby urządzenia współpracujące z wyrobem (komputer, monitor, itp.) posiadały oznaczenie CE.

Rozdział 4 Konstrukcja drukarki

Główne elementy urządzenia



Wymiary drukarki



Panel Operatora

Drukarka Posnet Thermal FV EJ jest wyposażona w panel operatora, umożliwiający wykonanie podstawowych operacji, takich jak konfiguracja urządzenia, raporty i testy. Panel operatora posiada ponadto 4 diody sygnalizujące aktualny stan urządzenia.



Klawiatura

Klawisz	Symbol w instrukcji	Funkcje
	→	<ul style="list-style-type: none"> Włączanie i wyłączenie urządzenia. Zatwierdzenie wybranej funkcji. Zatwierdzenie wpisanych danych. Podczas wpisywania dat lub numerów raportów dobowych dla raportu okresowego/miesięcznego oraz przy zmianie czasu w drukarce umożliwia zmianę pozycji wpisywania (w prawo).
	←	<ul style="list-style-type: none"> Rezygnacja z wyboru funkcji i przejście do wyższego poziomu menu. Kasowanie błędów. Podczas wpisywania dat lub numerów raportów dobowych dla raportu okresowego/miesięcznego oraz przy zmianie czasu w drukarce umożliwia zmianę pozycji wpisywania (w lewo).
	↑	<ul style="list-style-type: none"> Umożliwia wybór odpowiedniej funkcji z menu – przewijanie w górę. Wysuwanie papieru oryginału Zatwierdzenie pozycji OK lub ANUL. (AN.) podczas wykonywania raportów oraz przy zmianie czasu w drukarce. Zmiana wartości na danej pozycji (zwiększenie).
	↓	<ul style="list-style-type: none"> Umożliwia wybór odpowiedniej funkcji z menu – przewijanie w dół. Zatwierdzenie pozycji OK lub ANUL. (AN.) podczas wykonywania raportów oraz przy zmianie czasu w drukarce. Zmiana wartości na danej pozycji (zmniejszanie).

Diody sygnalizacyjne

Dioda	Znaczenie
KOPIA ELEKTR. (zielona)	<ul style="list-style-type: none"> Jest wygaszona, gdy w drukarce znajduje się Informatyczny Nośnik Danych (IND) Świeci światłem przerywanym w przypadku braku IND w drukarce oraz w trakcie przygotowania zapisu do IND z pamięci podręcznej Świeci światłem przerywanym w przypadku uszkodzenia bufora kopii
SIEĆ (zielona)	<ul style="list-style-type: none"> Świeci, gdy jest napięcie na wejściu 'ZASILACZ'. Nie świeci, gdy drukarka jest zasilana tylko z wewnętrznej baterii akumulatorów.
BRAK PAPIERU (żółta)	<p>Świeci, gdy:</p> <ul style="list-style-type: none"> podczas wydruku zabraknie papieru po zatwierdzeniu wykonania raportu czujnik wykryje brak papieru. <p>Po założeniu nowej rolki papieru dioda miga do momentu naciśnięcia klawisza ←.</p>
BŁĄD (czerwona)	<p>Świeci, gdy:</p> <ul style="list-style-type: none"> w sekwencji przesłanej z komputera wystąpił błąd wystąpił błąd lub uszkodzenie drukarki

Mechanizm drukujący

Drukarka Posnet Thermal FV EJ jest wyposażona w wysokiej jakości mechanizm termiczny.

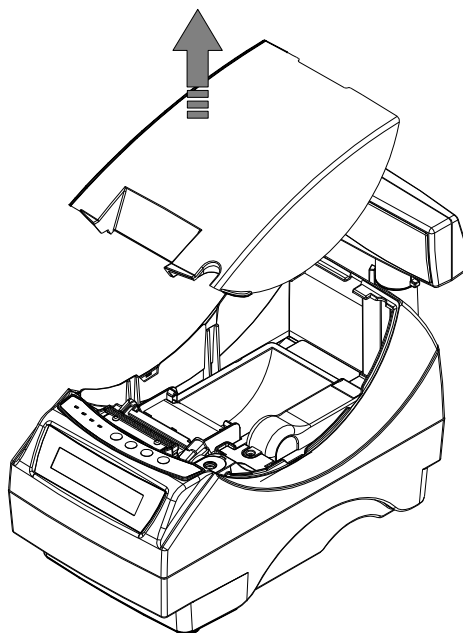
Wymiana papieru

Poniżej przedstawiono procedurę ładowania papieru do pustej drukarki.

W przypadku wymiany rolki w trakcie eksploatacji drukarki, należy pamiętać o tym, aby z komory papieru drukarki usunąć pustą gilzę po zużytej rolce.

Uwaga: stosowanie materiałów eksploatacyjnych zalecanych przez Posnet przedłuża żywotność mechanizmów drukujących.

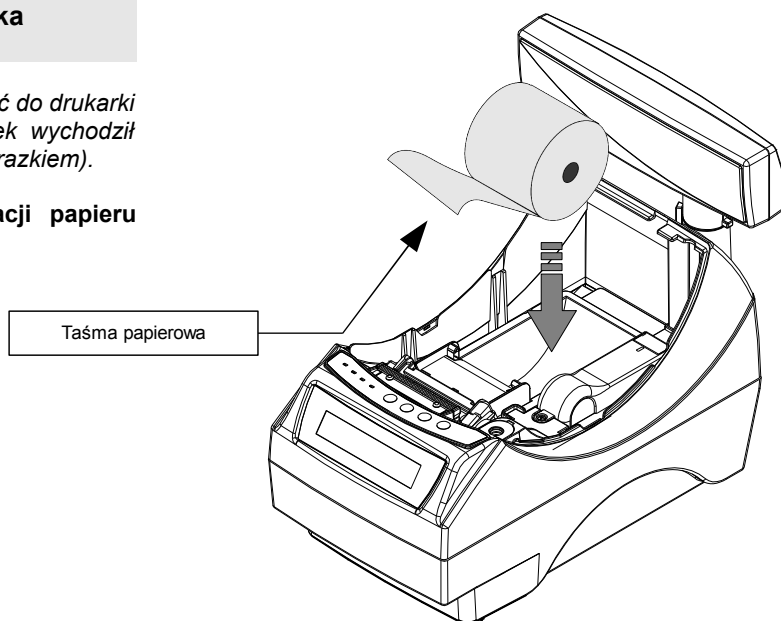
1. Podnieś pokrywę komory papieru



2. Włóż rolkę papieru do podajnika mechanizmu drukującego

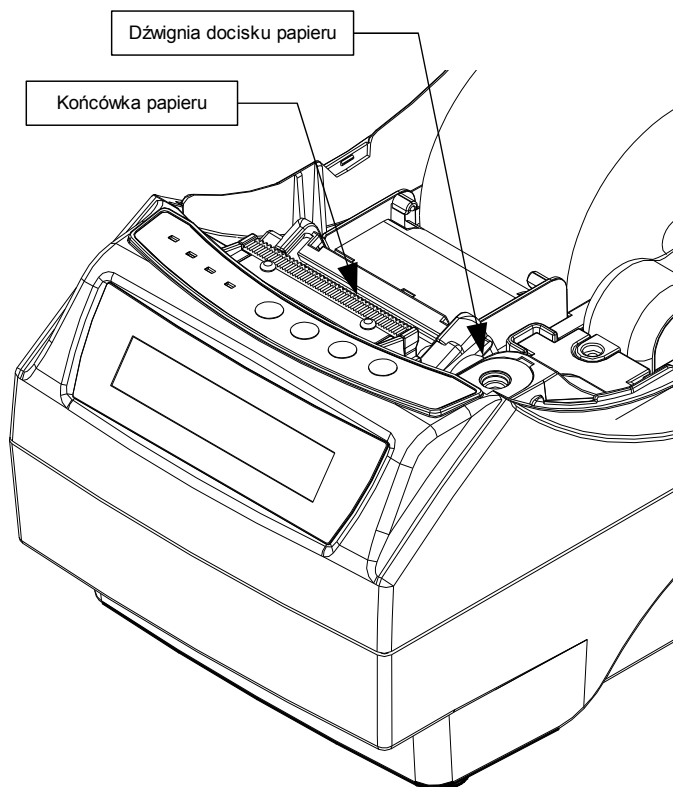
Uwaga: rolki papierowe należy wkładać do drukarki w taki sposób, aby odwinięty kawałek wychodził spod szpulki (zgodnie z poniższym obrazkiem).

W przypadku niewłaściwej instalacji papieru wydruk będzie niewidoczny.



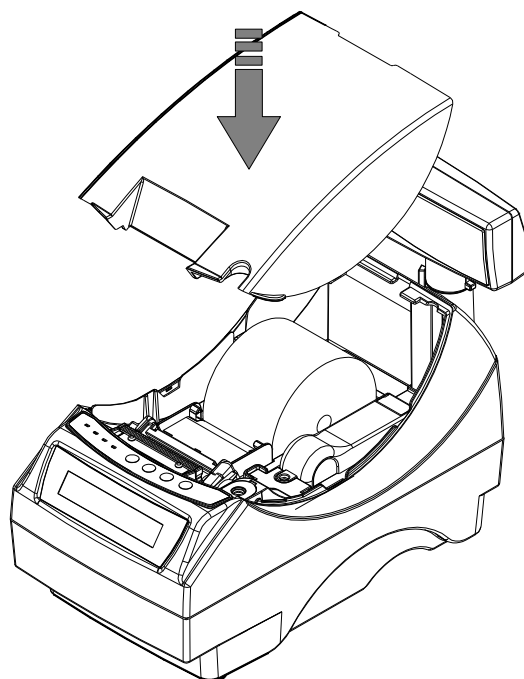
4. Załaduj papier do mechanizmu drukującego

Umieść rolkę w komorze papieru, a końcówkę papieru wprowadź do szczeliny mechanizmu drukującego. Następnie naciśnij przycisk „wysuw oryginału” na panelu sterowania drukarki w celu załadowania papieru do mechanizmu drukującego. W razie potrzeby przytrzymaj dłużej przycisk „wysuw oryginału” aby wysunąć dłuższy odcinek papieru, tak aby jego kilka centymetrów wystawało z obudowy drukarki.



W razie potrzeby odwiń dłuższy odcinek papieru klawiszem **↑** (WYSUW ORYGINAŁU), aby jego kilka centymetrów wystawało z obudowy drukarki. Załóż pokrywę komory papieru.

Drukarka jest gotowa do pracy

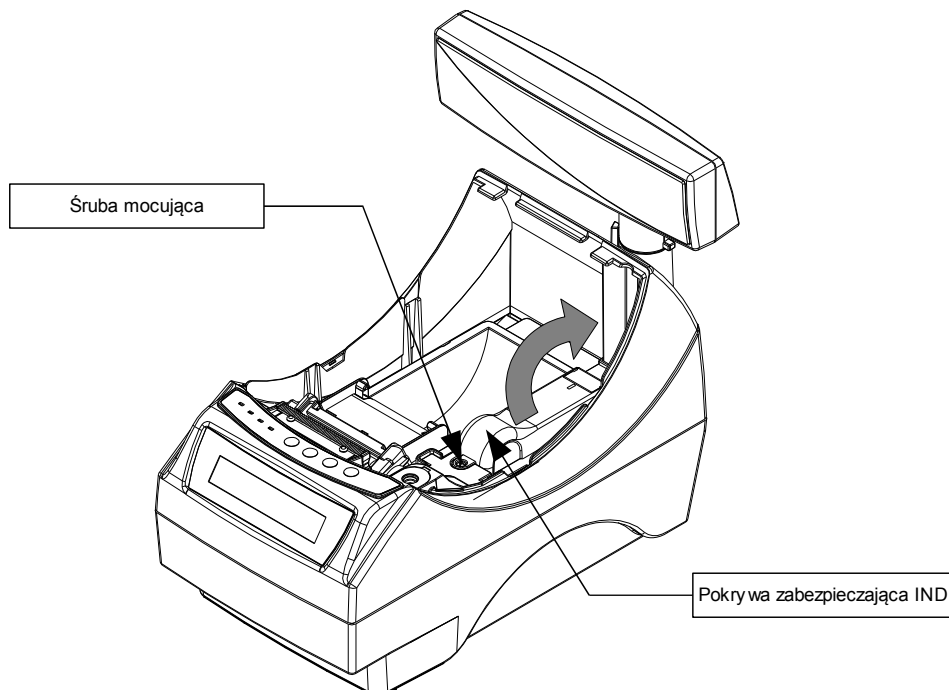


Informatyczny Nośnik Danych (kopia elektroniczna)

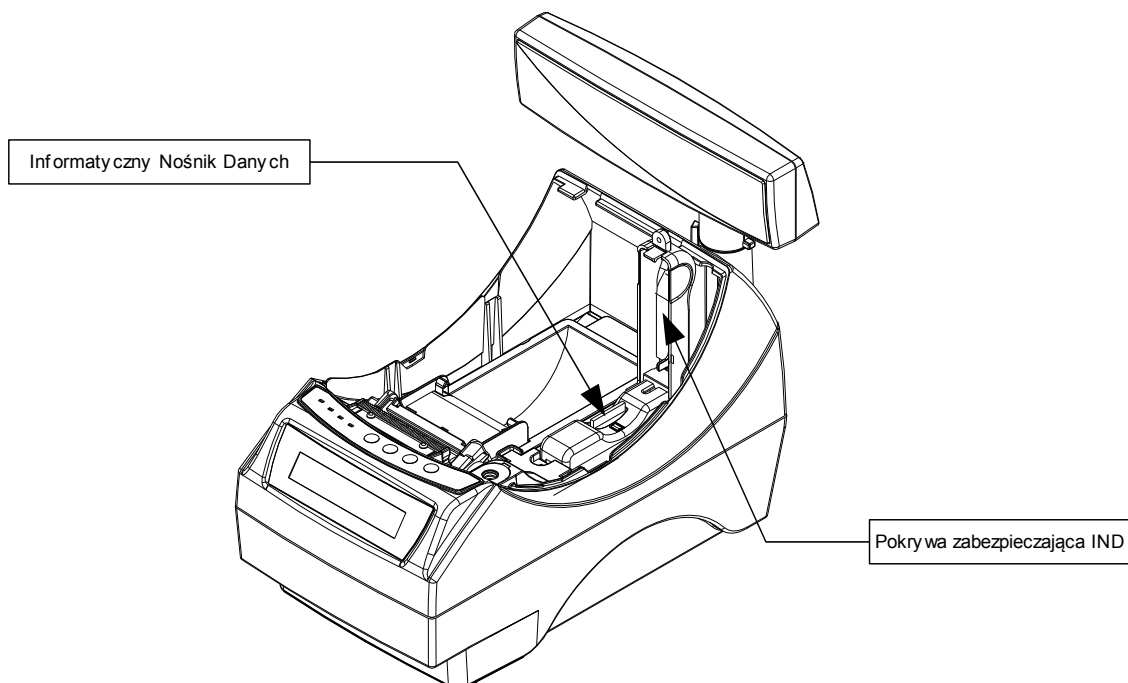
Drukarka Posnet Thermal FV EJ posiada Informatyczny Nośnik Danych (kartę SD/SDHC) służący do archiwizowania kopii paragonów, które dotychczas drukowane były na rolce kopii.

Na poniższych rysunkach przedstawiono umiejscowienie Informatycznego Nośnika Danych (IND) w urządzeniu

Podnieś pokrywę zabezpieczającą

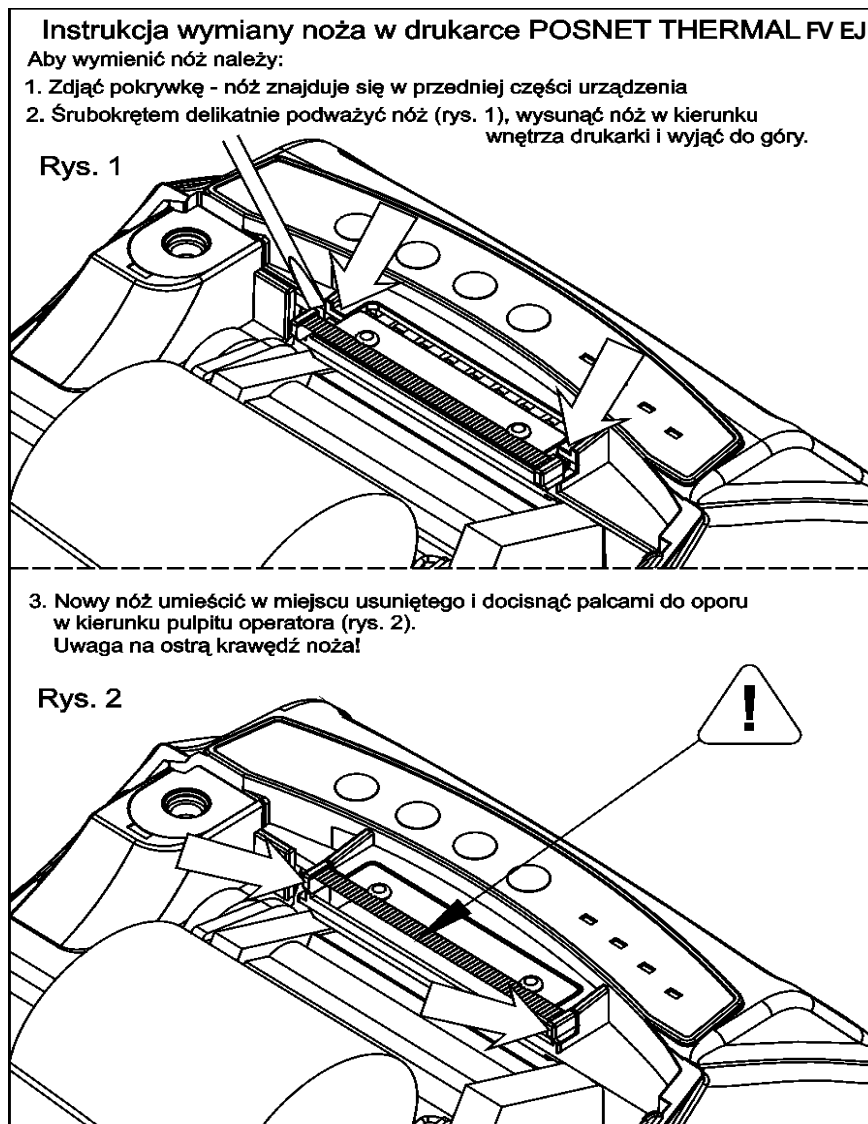


Lokalizacja IND



Wymiana noża

Drukarka może być wyposażona w nóż metalowy lub plastikowy. Oba rodzaje można wymienić wg poniższej instrukcji.



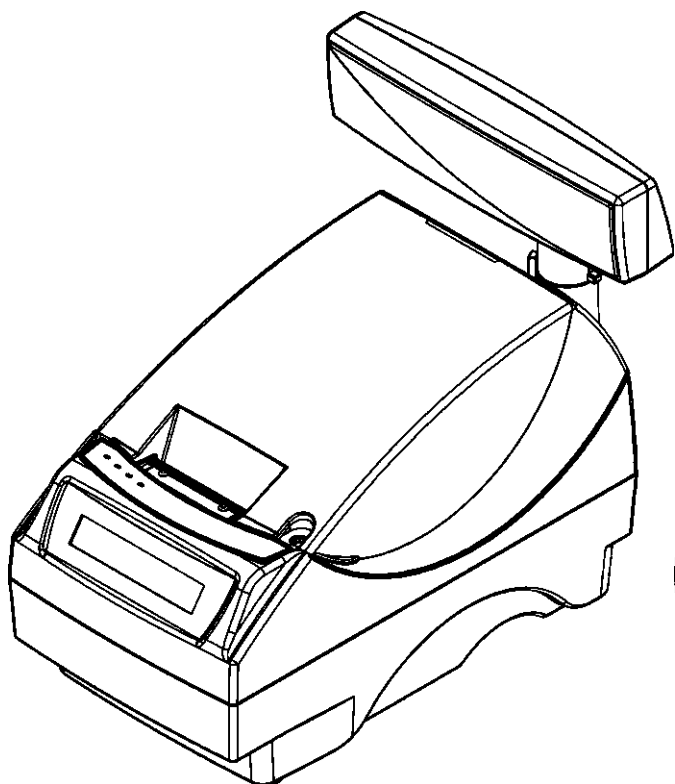
Wyświetlacz klienta

Drukarka Posnet Thermal FV EJ może posiadać następujące rodzaje wyświetlacza klienta:

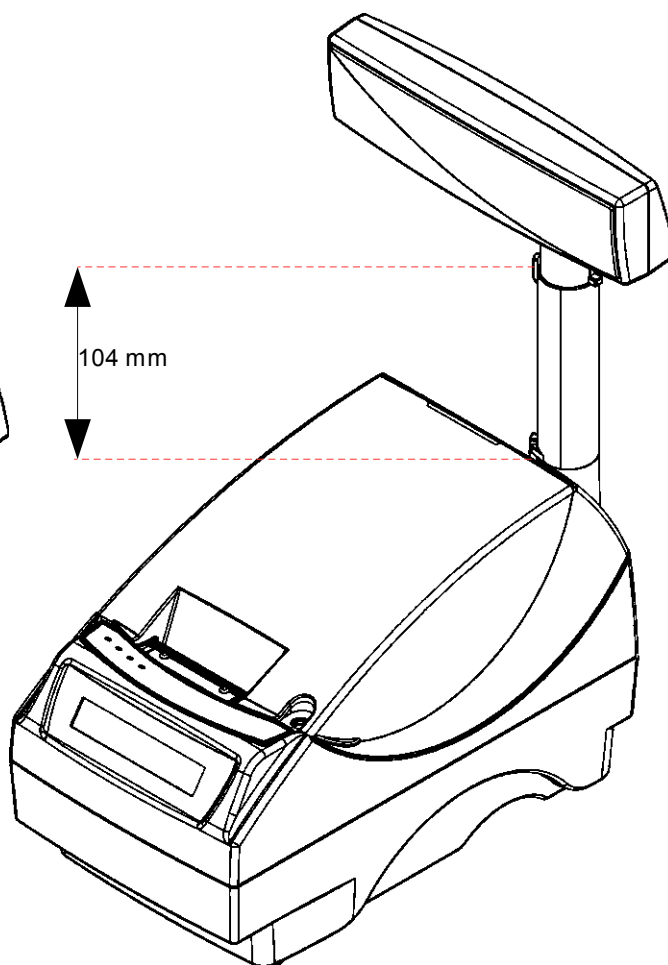
- numeryczny LED
Na wyświetlaczu tym zawsze prezentowana jest suma do zapłaty.
- alfanumeryczny LCD lub VFD
Wyświetlacze alfanumeryczne pozwalają na prezentowanie takich danych jak suma do zapłaty, reszta, nazwa i cena towaru, itp. Sposób wyświetlania tych danych zależy jednak w dużym stopniu od programu sprzedaży na którym pracuje Użytkownik.

Wyświetlacz typu LCD posiada możliwość ustawienia kontrastu i podświetlenia (patrz **'Konfiguracja'**).

Opcje wyświetlacza

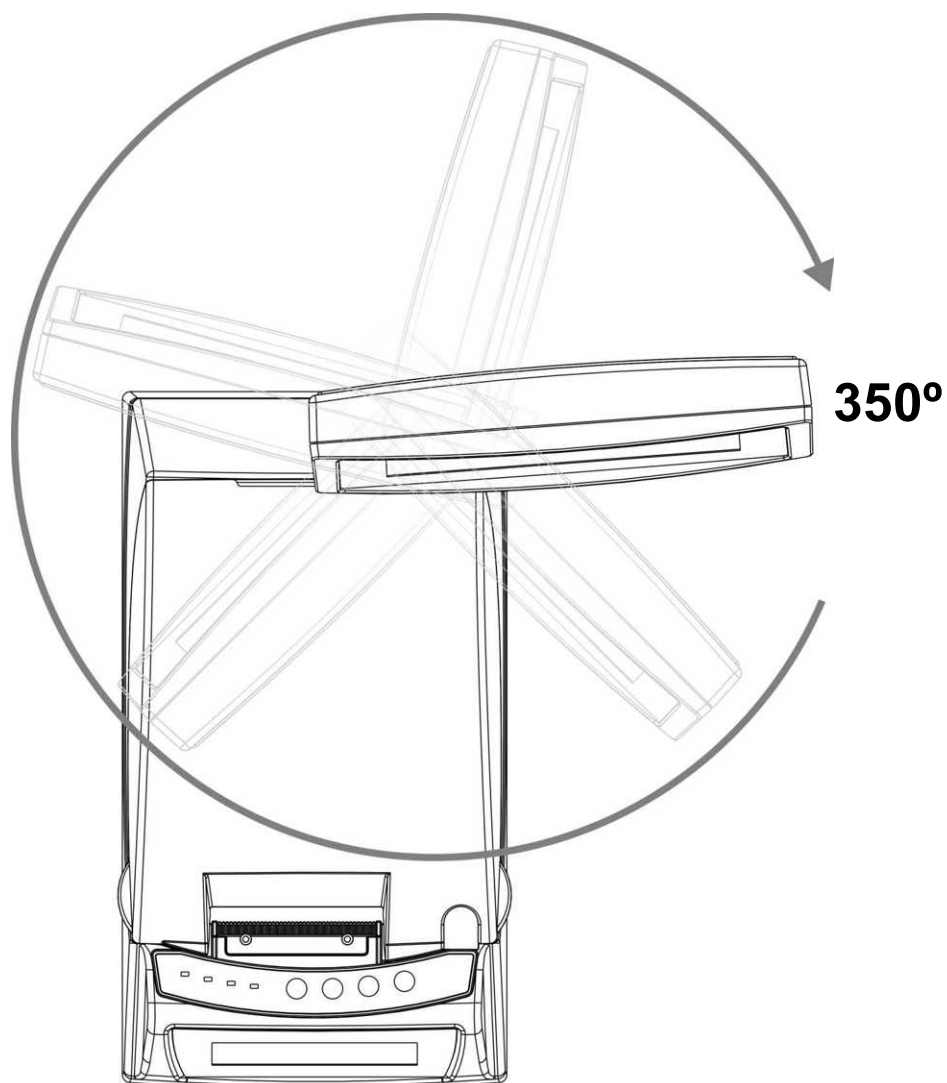


Przykład drukarki z niskim wyświetlaczem klienta



Przykład drukarki z wysokim wyświetlaczem klienta

Regulacja pozycji wyświetlacza



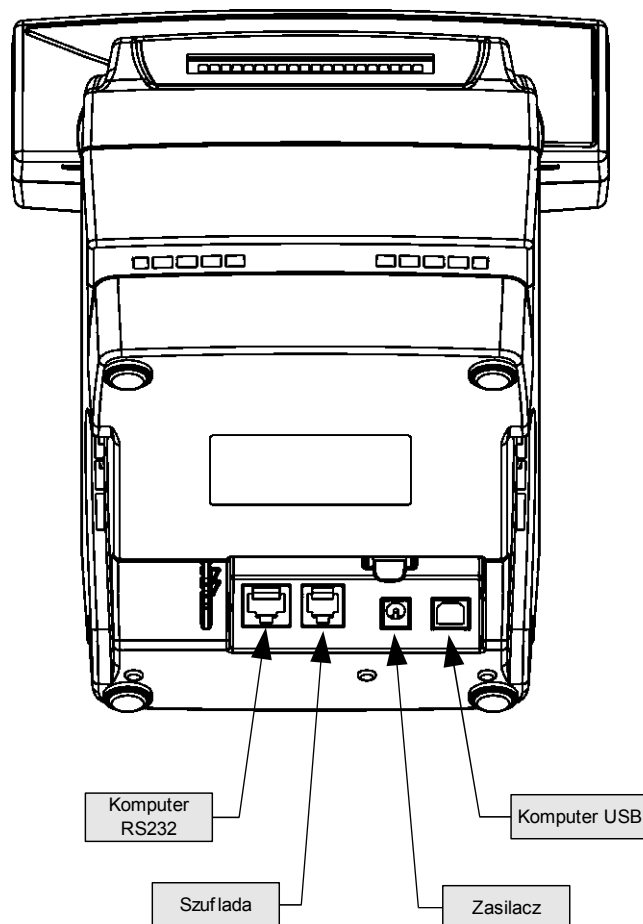
Wyświetlacz operatora

Drukarka Posnet Thermal FV EJ może być wyposażona w wyświetlacz operatora. Mogą być na nim wyświetlane funkcje menu drukarki (konfiguracja, testy, raporty), komunikaty i błędy oraz dane dotyczące transakcji **'Konfiguracja'**.

Jeżeli drukarka nie jest wyposażona w wyświetlacz operatora, jego funkcje przejmuje wyświetlacz klienta (dotyczy drukarek z alfanumerycznym wyświetlaczem klienta).

Posnet Thermal FV EJ

(rysunek spodu drukarki w pozycji uniesionej)



Złącze wejścia COM typu RJ45.

PIN	NAZWA	TYP	FUNKCJA
1	RTS*	Wy	Wyjście, przewidziane do sprzętowej kontroli przepływu danych
2	CTS*	We	Wejście, w aktualnej wersji nie oprogramowane
3	GND		Masa sygnałowa
4	RXD	We	Wejście danych
5	TXD	Wy	Wyjście danych
6	GND		Masa sygnałowa
7	VCC	+5V	Napięcie zasilania klucza serwisowego
8	NC		Nie podłączone (do przyszłych zastosowań)

(*) w standardowym kablu będącym składnikiem wyposażenia drukarki sygnały te nie są podłączone!

Gniazdo zasilania

PIN	NAZWA	TYP	FUNKCJA
środek	+		Plus zasilania
otoczka	-		Minus zasilania

Złącze do podłączenia szuflady

PIN	NAZWA	TYP	FUNKCJA
1	+SZUF	Wy	Plus napięcia wyjściowego do zasilania elektromagnesu szuflady
2			
3			
4	- SZUF	Wy	Minus napięcia wyjściowego do zasilania elektromagnesu szuflady
5			
6			

Zasilanie / akumulator

W drukarce Posnet Thermal FV EJ zastosowano bezobsługowe baterie akumulatorów. Zaleca się pracę przy podłączonym na stałe zasilaczu sieciowym. Ciągłe 'doładowywanie' akumulatora zapewnia możliwość długotrwałej pracy drukarki w przypadku braku zewnętrznego napięcia zasilającego. Należy unikać całkowitego rozładowania wewnętrznej baterii akumulatorów. W takiej sytuacji konieczne będzie ponowne naładowanie baterii – wymaga to zwykle minimum 10 godzin.

Maksymalny pobór mocy przez drukarkę wynosi około 48W (podczas drukowania). Pobór mocy w stanie spoczynku (bez wydruku) wynosi ok. 2,5W.

Można zastosować jeden z następujących typów zasilaczy dostarczanych przez POSNET.
zasilacz o zwiększonej mocy: 230V / 24V/ 2A

UWAGA:

Całkowite odłączenie zewnętrznego zasilania następuje po wyjęciu zasilacza z gniazda sieciowego. Gniazdo to powinno znajdować się w pobliżu drukarki, w łatwo dostępnym miejscu.

Odłączenie (zanik) zasilania zewnętrznego powoduje wygaszenie diody SIEĆ. Na wyświetlaczu operatora pojawia się komunikat:

**Praca z akumulatora!
Podłącz zasilanie!**

Jeżeli drukarka zasilana jest tylko z wewnętrznej baterii akumulatorów i przez 15 minut nie odbierze żadnej informacji po łączu RS232 oraz nie zostanie naciśnięty żaden klawisz klawiatury, nastąpi wyłączenie urządzenia.

Ponowne włączenie nastąpi:

- po podłączeniu zasilania zewnętrznego lub
- po naciśnięciu klawisza → (przez ok. 1 sekundę) lub
- po kilku sekundach od odebrania po łączu RS232 kilku (1-3) znaków.

Uwaga: Do momentu przejścia drukarki w stan pełnej gotowości do pracy, znaki otrzymywane po łączu RS232 są tracone.

Producent nie ponosi odpowiedzialności za uszkodzenia drukarki spowodowane niewłaściwym zasilaniem, umieszczeniem jej w silnym polu elektromagnetycznym, elektrostatycznym, rentgenowskim lub w polu działania szkodliwych substancji chemicznych lub promieniotwórczych. Producent nie ponosi również odpowiedzialności za ewentualne roszczenia karno-skarbowe ze strony Skarbu Państwa wobec podatnika-użytkownika drukarki Posnet Thermal FV EJ, wynikające z niewłaściwej eksploatacji urządzenia.

Rozdział 5 Menu drukarki

Drukarka Posnet Thermal FV EJ umożliwia wykonanie wielu funkcji z zakresu raportów, konfiguracji i testów z poziomu menu drukarki. Sposób poruszania się po menu i wybór poszczególnych funkcji przedstawiono w następnym rozdziale. Poniżej przedstawiono strukturę menu oraz wszystkie dostępne funkcje. W dalszej części instrukcji omówiono szczegółowo sposób obsługi poszczególnych operacji dostępnych dla użytkownika.

Mapa funkcji menu

1. Raporty

1. Raporty fiskalne
 1. Raport dobowy
 2. Raport okresowy
 3. Raport miesięczny
2. Raporty niefiskalne
 1. Raport kasy
 2. Raport serwisowy
 3. Raport konfiguracji sprzętu
 4. Raport wejścia/wyjścia
 5. Raport towarów zablokowanych

2. Konfiguracja

1. Parametry ogólne
 1. Data i czas
 2. Kody autoryzacji
 1. Wpisz kod
 2. Resetuj kody
 3. Wydruk kodów
 3. Czas wyłączenia
 4. Rozliczanie rabatu procentowego
 5. Konfiguracja raportu dobowego
 6. Konfiguracja wyświetlacza LED
2. Konfiguracja sprzętu
 1. Wyświetlacz klienta
 1. Kontrast wyświetlacza
 2. Podświetlenie
 3. Jasność podświetlenia
 2. Wyświetlacz operatora
 1. Kontrast wyświetlacza
 2. podświetlenie
 3. Jasność podświetlenia
 4. czas zaniku podświetlenia
 3. Wydruk
 1. Jakość wydruku
 2. Wydruki na kopii
 3. Oszczędność papieru
 4. Konfiguracja noża
 5. Dźwięki klawiszy
 6. Impuls szuflady
 7. Interfejs PC
 8. Monitor
 9. TCP/IP
3. Waluta ewidencyjna

3. Serwis

1. Testy sprzętowe

1. Wytrzymałościowy
 2. Test klawiatury
 3. Test wyświetlaczy
 4. Test diod LED
 5. Czujników mechanizmu
 6. Jakości wydruku
 7. Test szuflady
 8. Test portów kom.
 9. Monitor transmisji
 10. Punkty pomiarowe
 11. Test zasilania
 12. Test pamięci
 13. Pamięć fiskalna
 14. Zwora serwisowa
 15. Test akumulatora
 16. Test kopii elektronicznej
 1. Przełączniki
 2. Karta SD
 3. Sterownik
 2. Data i czas
 3. Przegląd serwisowy
 4. Raport rozliczeniowy
 5. Kody autoryzacji
 1. Wpisz kod
 2. Resetuj kody
 3. Wdruk kodów
 6. Kasowanie bazy DF
 7. Kod kontrolny
 8. Tryb serwisowy kopii elektronicznej
 9. Waluta ewidencyjna
 1. Zmiana waluty
 2. Przeliczenie
 10. Formatowanie IND
- ### 4. Kopia elektroniczna
1. Inicjalizacja nośnika IND
 2. Zamknięcie nośnika IND
 3. Zawartość IND
 1. Weryfikacja IND
 2. Kopie wydruków
 3. Historia KE
 4. Pojemność IND
 4. Historia KE
 5. Zawartość pamięci podręcznej
 6. Formatowanie IND
 7. Ostatnie dokumenty

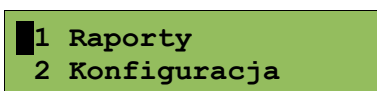
Funkcje serwisowe są dostępne wyłącznie dla autoryzowanego serwisu POSNET po zdjęciu plomb zabezpieczającej urządzenie przed nieuprawnioną ingerencją.

Sposób poruszania się po menu drukarki

Wybór poszczególnych raportów, konfiguracji lub testów z przedstawionego powyżej menu jest bardzo proste.

Wejście do menu drukarki jest możliwe zawsze, o ile na drukarce nie jest aktualnie drukowany paragon lub inny dokument przesłany z komputera.

1 W celu wywołania menu należy użyć klawisza →. Drukarka wyświetli pierwszą pozycję:



2 Wszystkie pozycje menu są numerowane, co ułatwia Użytkownikowi poruszanie się pomiędzy nimi .

3 Klawisze ↓ i ↑ służą do przewijania poszczególnych pozycji menu. Migający kursor jest znacznikiem wskazującym na konkretną opcję do wyboru. Klawisz → służy do zatwierdzania wybranej pozycji, natomiast klawisz ← do anulowania wyboru lub wyjścia z menu.

Przykład:

W rozdziale **Raporty** wszystkie operacje opisano krok po kroku. Zachęcamy do zapoznania się z tą częścią instrukcji pokazującej dokładne zasady poruszania się po menu drukarki. W kolejnych rozdziałach opisano sam sposób wykonywania operacji bez części związanej z wyborem poszczególnych funkcji w menu.

Rozdział 6 Raporty

Raporty fiskalne – Raport dobowy

Aby wykonać raport dobowy należy:

Ekran wyświetlany w związku z czynnością

- 1 Użyć klawisza → w celu wejścia do menu drukarki, a następnie znów użyć klawisza → aby wybrać **Raporty**

1 Raporty
2 Konfiguracja

- 2 Przyciskiem → wybrać **Raporty fiskalne**

1 Raporty fiskalne
2 Raporty nefisk.

- 3 Klawiszem → zatwierdzić funkcję **Raport dobowy**.

1 Raport dobowy
2 Raport okresowy

- 4 Drukarka zażąda potwierdzenia daty. Jeżeli data jest poprawna zatwierdzić ją klawiszem →.

2007-07-29
Data poprawna?

**Data musi być zgodna ze stanem faktycznym!
Jeżeli podpowiadana data nie jest prawidłowa należy obowiązkowo nacisnąć klawisz ← i wezwać SERWIS!!!
Zatwierdzenie niepoprawnej daty oznacza konieczność wymiany pamięci fiskalnej na koszt Użytkownika**

- 5 Jeżeli w danym dniu wykonywano już Raport dobowy zerowy (nie było sprzedaży) i drugi raport również jest zerowy, wówczas drukarka zgłosi błąd i nie wykona tego raportu. Zostanie wyświetlony komunikat:

(382) Próba
wykonania [1/2]

↓ / ↑

drugiego raportu
zerowego [2/2]

W trybie nefiskalnym (szkoleniowym) ograniczenie to nie działa, można zatem wykonywać wiele raportów zerowych jednego dnia. Wszystkie one będą miały jednak numer 1.

Raporty fiskalne - Raport okresowy

Ekran wyświetlany w związku z czynnością

1 Użyć klawisza → w celu wejścia do menu drukarki, a następnie znów użyć klawisza → aby wybrać **Raporty**

1 Raporty
2 Konfiguracja

2 Przyciskiem → wybrać **Raporty fiskalne**

1 Raporty fiskalne
2 Raporty nefisk.

3 Klawiszami ↓ i ↑ należy wybrać pozycję **Raport okresowy** po czym zatwierdzić przyciskiem →.

1 Raport dobowy
2 Raport okresowy

4 Klawiszami ↓ i ↑ należy wybrać typ raportu:
– Według numerów
– Według dat
po czym zatwierdzić przyciskiem →.

Według numerów
Typ raportu

Raport wg numerów

Ekran wyświetlany w związku z czynnością

5a Po wybraniu raportu według numerów drukarka zażąda wprowadzenia numeru początkowego. Za pomocą klawiszy → i ← należy ustawić migający kursor w polu numer, a następnie, używając klawiszy ↓ i ↑ ustawić żadaną wartość. Zatwierdzić numer przy pomocy klawisza →.

Numer początkowy
0001

6a W przypadku zatwierdzenia numeru początkowego (punkt 5a) drukarka zażąda podania numeru końcowego raportu. Za pomocą klawiszy → i ← należy ustawić migający kursor w polu numer, a następnie, używając klawiszy ↓ i ↑ ustawić wartość. Zatwierdzić numer przy pomocy klawisza →.

Numer końcowy
1830

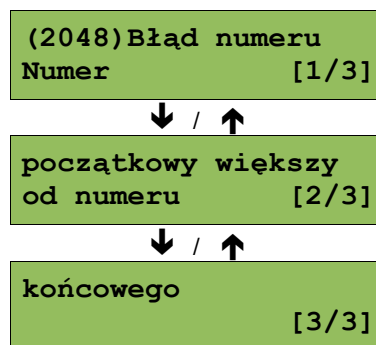
7a Za pomocą klawiszy ↓ i ↑ należy wybrać rodzaj raportu. Użytkownik ma do dyspozycji dwa rodzaje raportów: Pełny (zawiera wszystkie raporty dobowe i ich podsumowanie) lub Podsumowanie (zawiera tylko podsumowanie raportów dobowych). Wybór zatwierdzić przyciskiem →.

Pełny
Typ raportu

Aby zrezygnować i opuścić menu należy wcisnąć klawisz ←.

W zależności od zadeklarowanych i zatwierdzonych dat (numerów raportów), na wyświetlaczu mogą pojawić się komunikaty informujące o rodzaju błędu wprowadzonych parametrów, np.

Przy błędnie wprowadzonym zakresie numerów raportów (numer początkowy jest większy niż końcowy):



Raport wg daty

Ekran wyświetlany w związku z czynnością

5b

Po wybraniu raportu według daty drukarka zażąda wprowadzenia daty początkowej:

Za pomocą klawiszy → i ← należy ustawić migający kursor w polu, które ma być zmienione (dzień, miesiąc, rok). Następnie, używając klawiszy ↓ i ↑, ustawić wartość. Zatwierdzić numer przy pomocy klawisza →.

Data początkowa
2010-07-20

6b

Po zatwierdzeniu daty początkowej (punkt 3) drukarka zażąda podania daty końcowej raportu.

Za pomocą klawiszy → i ← należy ustawić migający kursor w polu, które ma być zmienione (dzień, miesiąc, rok). Następnie, używając klawiszy ↓ i ↑, ustawić wartość. Zatwierdzić numer przy pomocy klawisza →.

Data końcowa
2010-07-31

7b

Za pomocą klawiszy ↓ i ↑ należy wybrać rodzaj raportu. Użytkownik ma do dyspozycji dwa rodzaje raportów: Pełny (zawiera wszystkie raporty dobowe i ich podsumowanie) lub Podsumowanie (zawiera tylko podsumowanie raportów dobowych). Wybór zatwierdzić przyciskiem →.


Pełny
Typ raportu

Aby zrezygnować i opuścić menu należy wcisnąć klawisz ←.

Raporty fiskalne – Raport miesięczny

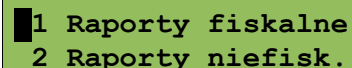
Ekran wyświetlany w związku z czynnością

1 Użyć klawisza → w celu wejścia do menu drukarki, po czym klawiszem → wybrać opcję **Raporty**.



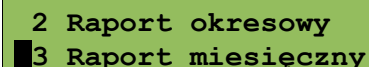
1 Raporty
2 Konfiguracja

2 Ponownie użyć klawisza → aby wybrać **Raporty fiskalne**.



1 Raporty fiskalne
2 Raporty niefisk.

3 Klawiszami ↓ i ↑ należy wybrać pozycję **Raport miesięczny**, po czym zatwierdzić wybór klawiszem →.



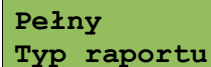
2 Raport okresowy
3 Raport miesięczny

4 Drukarka zażąda wprowadzenia miesiąca, którego ma dotyczyć raport. Za pomocą klawiszy → i ← należy ustawić migający kursor w polu, które ma być zmienione (miesiąc, rok). Następnie, używając klawiszy ↓ i ↑, ustawić żadaną wartość. Zatwierdzić wybór miesiąca przy pomocy klawisza →.



Miesiąc 07-2010

5 Na koniec drukarka zażąda określenia rodzaju raportu. Raport miesięczny może być wydrukowany w postaci pełnej (zawiera wszystkie raporty dobowe i ich podsumowanie) lub skróconej (drukowane jest tylko podsumowanie).
Wyboru dokonujemy klawiszami ↓ oraz ↑ i potwierdzamy przyciskiem →.



Pełny
Typ raportu

lub



Podsumowanie
Typ raportu

W każdej chwili możemy zrezygnować i opuścić menu naciskając klawisz ← .

Raporty niefiskalne – Raport kasy

Na raporcie kasy drukowane są: nazwa programu, oznaczenie pamięci z programem, napisy stałe używane na wydrukach.

Raport zawiera ok 1000 linii – jego wydruk pochłania zatem ok. 3m papieru i sporo czasu.

Aby wykonać raport kasy należy:

Ekran wyświetlany w związku z czynnością

1 Użyć klawisza → w celu wejścia do menu drukarki, po czym klawiszem → wybrać opcję **Raporty**.

1 Raporty
2 Konfiguracja

2 Klawiszami ↓ i ↑ należy wybrać pozycję **Raporty niefiskalne**, po czym zatwierdzić wybór klawiszem →.

1 Raporty fiskalne
2 Raporty niefisk.

3 Użyć klawisza → aby wydrukować **Raport kasy**.

1 Raport kasy
2 Raport serwisowy

Aby przerwać wydruk raportu w dowolnym momencie wciśnij klawisz ←.

Raporty niefiskalne - Raport serwisowy

Raport serwisowy zawiera podstawowe informacje na temat wersji urządzenia oraz stanu modułu fiskalnego. Aby wykonać raport należy:

Ekran wyświetlany w związku z czynnością

1 Użyć klawisza → w celu wejścia do menu drukarki, po czym klawiszem → wybrać opcję **Raporty**.

1 Raporty
2 Konfiguracja

2 Klawiszami ↓ i ↑ należy wybrać pozycję **Raporty niefiskalne**, po czym zatwierdzić wybór klawiszem →.

1 Raporty fiskalne
2 Raporty niefisk.

3 Klawiszami ↓ i ↑ wybrać pozycję **Raport serwisowy**, a następnie użyć klawisza → aby dokonać wydruku.

1 Raport kasy
2 Raport serwisowy


Aby przerwać wydruk raportu w dowolnym momencie wciśnij klawisz ←.

Raporty niefiskalne - Raport konfiguracji sprzętu

Raport konfiguracji sprzętu zawiera informacje na temat ustawień drukarki.
Aby wykonać raport należy:

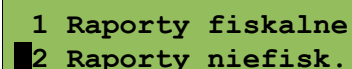
Ekran wyświetlany w związku z czynnością

1 Użyć klawisza → w celu wejścia do menu drukarki, po czym klawiszem → wybrać opcję **Raporty**.



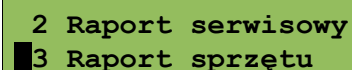
1 Raporty
2 Konfiguracja

2 Klawiszami ↓ i ↑ należy wybrać pozycję **Raporty niefiskalne**, po czym zatwierdzić wybór klawiszem →.



1 Raporty fiskalne
2 Raporty niefisk.

3 Klawiszami ↓ i ↑ wybrać pozycję **Raport sprzętu**, a następnie użyć klawisza → aby dokonać wydruku.



2 Raport serwisowy
3 Raport sprzętu

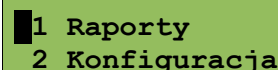
Aby przerwać wydruk raportu w dowolnym momencie wciśnij klawisz ←.

Raporty niefiskalne - Raport wejścia/wyjścia

Raport konfiguracji wejścia/wyjścia zawiera informacje na temat ustawień transmisji danych z PC oraz ustawień portów komunikacyjnych COM. Aby wykonać raport należy:

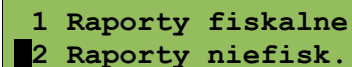
Ekran wyświetlany w związku z czynnością

1 Użyć klawisza → w celu wejścia do menu drukarki, po czym klawiszem → wybrać opcję **Raporty**.



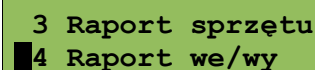
1 Raporty
2 Konfiguracja

2 Klawiszami ↓ i ↑ należy wybrać pozycję **Raporty niefiskalne**, po czym zatwierdzić wybór klawiszem →.



1 Raporty fiskalne
2 Raporty niefisk.

3 Klawiszami ↓ i ↑ wybrać pozycję **Raport we/wy**, a następnie użyć klawisza → aby dokonać wydruku.



3 Raport sprzętu
4 Raport we/wy

Aby przerwać wydruk raportu w dowolnym momencie wciśnij klawisz ←.

Raport towarów zablokowanych

Jest to raport zawierający listę towarów zablokowanych (patrz **Słowniczek**). Można go wykonać tylko przy współpracy z zewnętrznym komputerem. W tym celu należy:

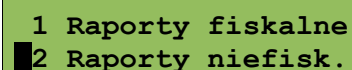
Ekran wyświetlany w związku z czynnością

1 Użyć klawisza **→** w celu wejścia do menu drukarki, po czym klawiszem **→** wybrać opcję **Raporty**.



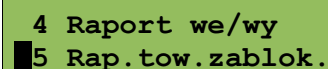
```
1 Raporty
2 Konfiguracja
```

2 Klawiszami **↓** i **↑** należy wybrać pozycję **Raporty niefiskalne**, po czym zatwierdzić wybór klawiszem **→**.



```
1 Raporty fiskalne
2 Raporty niefisk.
```

3 Klawiszami **↓** i **↑** wybrać pozycję **Raport towarów zablokowanych**, a następnie potwierdzić klawiszem **→**.



```
4 Raport we/wy
5 Rap.tow.zablock.
```

4 Na wyświetlaczu pojawi się komunikat „**Prześlij z systemu**” - w tym momencie należy wysłać do drukarki wykaz towarów zablokowanych, aby urządzenie mogło wydrukować raport.



```
Prześlij z systemu
```

Rozdział 7 Konfiguracja

Parametry ogólne - Data i czas

Funkcja ta umożliwia zmianę czasu wewnętrznego zegara drukarki. Po każdym raporcie dobowym i przed rozpoczęciem transakcji następnego dnia jest możliwa jednorazowa zmiana czasu, o nie więcej niż 1 godzinę w stosunku do aktualnego wskazania zegara. Bezpośrednio po raporcie dobowym jest możliwe przesunięcie zegara tylko do przodu (zegar drukarki nie może mieć wskazania wcześniejszego niż ostatni zapis do pamięci fiskalnej).

W przypadku konieczności zmiany zegara o więcej niż 1 godzinę należy wezwać serwis.

Aby ustawić zegar należy:

Ekran wyświetlany w związku z czynnością

1 Użyć klawisza → w celu wejścia do menu drukarki. Następnie klawiszami ↓ i ↑ wybrać pozycję **Konfiguracja**, i zatwierdzić wybór klawiszem →.

1 Raporty
2 Konfiguracja

2 Ponownie użyć klawisza → aby wybrać **Parametry ogólne**.

1 Parametry ogólne
2 Konfig. sprzętu

3 Klawiszem → wybrać pierwszą pozycję menu **Data i czas**.

1 Data i czas
2 Kody autoryzacji

4 Drukarka zażąda wprowadzenia daty. Za pomocą klawiszy → i ← należy ustawić migający kursor w polu, które ma być zmienione (dzień, miesiąc, rok). Następnie, używając klawiszy ↓ i ↑, ustawić żądaną wartość. Zatwierdzić datę przy pomocy klawisza →.

Data
31-07-2010

Należy pamiętać, że nieprawidłowa data w urządzeniu fiskalnym może doprowadzić do konieczności wymiany modułu fiskalnego na koszt użytkownika. Jeżeli po ustawieniu zegara w powyższym komunikacie zostanie wyświetlona nieprawidłowa data bezwzględnie należy anulować operację klawiszem ← i wezwać serwis.

5 Podobnie ustawiamy godzinę. Za pomocą klawiszy → i ← należy ustawić migający kursor w polu, które ma być zmienione (godzina, minuta). Następnie, używając klawiszy ↓ i ↑, ustawić wartość i zatwierdzić godzinę przy pomocy klawisza →.

Godzina
12:00

Aby zrezygnować i powrócić do menu Data i czas należy użyć klawisza ←.

W zależności od sytuacji na drukarce mogą pojawić się komunikaty:

Wyświetlany ekran:

Jeżeli ustawiony czas różni się od aktualnego wskazania o więcej niż jedną godzinę:

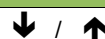
(2023) Błąd programowania [1/2]



zegara. Różnica większa niż 1h [2/2]

Jeżeli czas był już zmieniany po ostatnim raporcie dobowym:

(2021) Błąd programowania [1/2]



zegara. Zegar był już ustawiany. [2/2]

Jeżeli po ostatnim raporcie dobowym była sprzedaż:

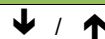
(2035) Niezerowe totalizery. [1/2]



Wykonaj raport dobowy. [2/2]

Natomiast jeżeli wszystkie warunki są spełnione, drukarka zażąda potwierdzenia wprowadzonych zmian. Zmianę zatwierdzić klawiszem →.

2010-07-31 ; 12:00
Data i czas [1/2]



poprawne? [2/2]

Parametry ogólne - Kody autoryzacji

Po pierwszym zaprogramowaniu nagłówka zachodzi konieczność wprowadzenia kodu autoryzacyjnego. Należy to uczynić w ciągu 30 dni od rozpoczęcia użytkowania drukarki. Po upływie tego czasu praca drukarki będzie zablokowana, dopóki nie zostanie wprowadzony, podany przez sprzedawcę urządzenia, odpowiedni kod autoryzacyjny. Do momentu wprowadzenia kodu obowiązującego bezterminowo, po każdym włączeniu drukarki wyświetlana jest informacja o ilości pozostałych dni pracy urządzenia.

Aby wprowadzić kod należy:

- 1 Z menu **Parametry** ogólne, wybrać funkcję **Kody autoryzacji** (zgodnie z opisem w rozdziale **Sposób poruszania się po menu drukarki**), a następnie zatwierdzić ją klawiszem →

Ekran wyświetlany w związku z czynnością

1 Raporty
2 Konfiguracja



1 Parametry ogólne
2 Konfig. sprzętu



1 Data i czas
2 Kody autoryzacji

- 2 Drukarka zażąda wprowadzenia kodu. Znaki kodu (cyfry 0,1,2,3,4,5,6,7,8,9 oraz litery A,B,C,D,E,F) wybiera się klawiszami ↓ i ↑, przejście do następnej pozycji umożliwiają klawisze → oraz ←. Po wprowadzeniu całego kodu, należy zatwierdzić wybór klawiszem → .

Wprowadź kod

Istnieje możliwość anulowania wprowadzonego kodu autoryzacyjnego poprzez funkcję **Resetuj kody**. W takim przypadku drukarka będzie pracować przez 30 dni od dnia, w którym kod został zresetowany a następnie będzie zablokowana, dopóki nie zostanie wprowadzony nowy kod autoryzacyjny.

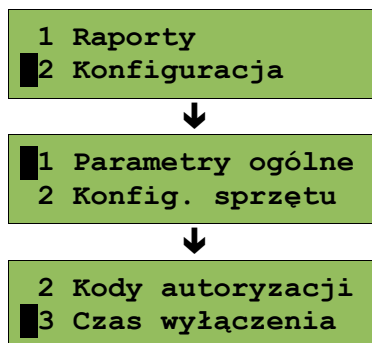
W przypadku braku lub zagubienia kodu autoryzacyjnego skontaktuj się ze sprzedawcą

Parametry ogólne - Czas wyłączenia

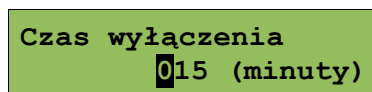
Wybór tej funkcji umożliwia ustawienie czasu po jakim drukarka wyłączy się samoczynnie jeśli nie będą na niej wykonywane żadne czynności. Aby czas wyłączenia należy:

Ekran wyświetlany w związku z czynnością

- 1 Z menu **Parametry ogólne**, wybrać funkcję **Kody autoryzacji** (zgodnie z opisem w rozdziale **Sposób poruszania się po menu drukarki**), a następnie zatwierdzić ją klawiszem **→**.



- 2 Za pomocą klawiszy **→** i **←** należy ustawić migający kursor w polu, które ma być zmienione. Następnie, używając klawiszy **↓** i **↑**, ustawić wartość. Aby zatwierdzić czas należy użyć klawisza **→**.



Aby zrezygnować i powrócić do menu **Czas wyłączenia** należy użyć klawisza **←**.

Parametry ogólne - Rozliczanie rabatu procentowego

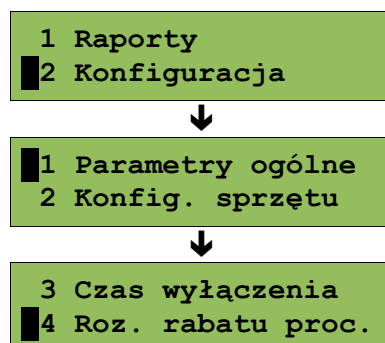
Ta funkcja umożliwia wybór formy rozliczania rabatu procentowego. Właściwe ustawienie drukarki zależy od programu sprzedaży, z jakim współpracuje.

Jeżeli użytkownik drukarki nie korzysta z funkcji rabatów lub narzutów w swoim sklepie, ustawienie tego parametru nie ma znaczenia.

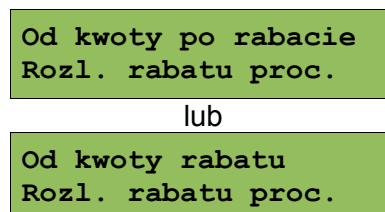
Aby zmienić sposób rozliczania rabatów należy:

Ekran wyświetlany w związku z czynnością

- 1 Z menu **Parametry ogólne**, wybrać funkcję **Rozliczanie rabatu procentowego** (zgodnie z opisem w rozdziale **Sposób poruszania się po menu drukarki**), a następnie zatwierdzić ją klawiszem **→**.



- 2 Klawiszami **↓** i **↑** należy wybrać żądane ustawienie (**Od kwoty po rabacie** lub **Od kwoty rabatu**), a następnie zatwierdzić klawiszem **→**.



Parametry ogólne – Konfiguracja raportu dobowego

Funkcja umożliwiająca określenie w jaki sposób można wywołać wykonanie raportu dobowego. Dostępne opcje to możliwość drukowania raportu dobowego z poziomu menu drukarki i z programu sprzedażowego lub tylko z programu sprzedażowego.

Aby zmienić sposób należy:

1 Z menu **Parametry ogólne**, wybrać funkcję **Konfiguracja raportu dobowego** (zgodnie z opisem w rozdziale **Sposób poruszania się po menu drukarki**), a następnie zatwierdzić ją klawiszem →.

Podgląd wyświetlacza

4 Roz. rabatu proc.
5 Konf. rap. dob.

2 Klawiszami ↓ i ↑ należy wybrać żądane ustawienie (**RS/USB i menu** lub **Tylko RS/USB**), a następnie zatwierdzić klawiszem →.

RS/USB i menu
Raport dobowy

lub

Tylko RS/USB
Raport dobowy

Parametry ogólne – Konfiguracja wyświetlacza LED

W drukarkach wyposażonych w wyświetlacz typu LED możliwe jest konfigurowanie jaka wartość ma być na nim wyświetlana. **Aby zmienić sposób należy:**

1 Z menu **Parametry ogólne**, wybrać funkcję **Konfiguracja wyświetlacza LED** (zgodnie z opisem w rozdziale **Sposób poruszania się po menu drukarki**), a następnie zatwierdzić ją klawiszem →.

5 Konf. rap. dob.
6 Konf. wyśw. LED

2 Klawiszami ↓ i ↑ należy wybrać żądane ustawienie (**Wartość pozycji** lub **Podsuma**), a następnie zatwierdzić klawiszem →.

Wartość pozycji
Konf. wyśw. LED

lub

Podsuma
Konf. wyśw. LED

Konfiguracja sprzętu – Wyświetlacz klienta

Opisane poniżej funkcje mają zastosowanie jedynie do drukarek wyposażonych w alfanumeryczny wyświetlacz LCD. W drukarkach z wyświetlaczem VFD lub LED funkcje opisane w tym rozdziale są nieaktywne.

Aby zmienić sposób należy:

Aby móc konfigurować niżej opisane parametry wyświetlacza operatora należy :

Z menu **Konfiguracja sprzętu**, wybrać funkcję **Wyświetlacz klienta** (zgodnie z opisem w rozdziale **Sposób poruszania się po menu drukarki**), a następnie zatwierdzić ją klawiszem →.

1 Raporty
2 Konfiguracja

↓

1 Parametry ogólne
2 Konfig. Sprzętu

↓

1 Wyśw. klienta
2 Wyśw. operatora

Ustawianie kontrastu

Funkcja pozwala określić kontrast wyświetlacza klienta/operatora – dostępnych jest 16 poziomów kontrastu (od 1 do 16). Aby ustawić ten parametr należy:

Ekran wyświetlany w związku z czynnością

1 Klawiszem → wybrać pierwszą pozycję menu **Kontrast wyświetlacza**.

1 Kontrast wyśw.
2 Podświetlenie

2 Klawiszami ↓ i ↑ należy wybrać żądane ustawienie (efekt jest widoczny na wyświetlaczu klienta), a następnie zatwierdzić klawiszem →.

Kontrast wyśw.
5

Ustawianie podświetlenia

Funkcja ta pozwala ustawić, czy wyświetlacz klienta ma być podświetlony zawsze, czy tylko w przypadku zasilania z sieci. Podświetlenie może być również wyłączone.

Nie jest zalecane korzystanie z podświetlenia wyświetlacza klienta/operatora w przypadku pracy z akumulatora drukarki.

Aby określić to ustawienie należy:

Ekran wyświetlany w związku z czynnością

1 Klawiszami ↓ i ↑ wybrać pozycję **Podświetlenie** i zatwierdzić wybór klawiszem →.

1 Kontrast wyśw.
2 Podświetlenie

2 Klawiszami ↓ i ↑ należy wybrać żądane ustawienie (Tylko z zasilaczem, Zawsze, Nigdy), a następnie zatwierdzić klawiszem →.

Zawsze
Podświetlenie

Jasność podświetlenia

Funkcja pozwala zdefiniować intensywność podświetlenia – dostępnych jest 16 poziomów jasności (od 1 do 16). Aby ustawić ten parametr należy:

Ekran wyświetlany w związku z czynnością

1 Klawiszami ↓ i ↑ wybrać pozycję **Jasność podświetlenia** i zatwierdzić wybór klawiszem →.

2 Podświetlenie
3 Jasność podśwetl

2 Klawiszami ↓ i ↑ należy wybrać żądane ustawienie (efekt jest widoczny na wyświetlaczu klienta), a następnie zatwierdzić klawiszem →.

Jasność podświatl.

7

Czas zaniku podświetlenia

Funkcja pozwala na automatyczne wyłączenie podświetlenia wyświetlacza i jest związana z oszczędności energii. Określamy czas po jakim wyświetlacz zostanie wygaszony jeśli drukarka nie pracuje. W momencie wznowienia pracy wyświetlacz zostaje automatycznie podświetlony.

Ekran wyświetlany w związku z czynnością

1 Klawiszami ↓ i ↑ wybrać pozycję **Czas zaniku podświetlenia** i zatwierdzić wybór klawiszem →.

3 Jasność podśwetl
4 Czas zaniku podśw

2 Maksymalny czas: 999 sek. Jeśli ustawimy wartość 0 sek. wyświetlacz nie będzie automatycznie wygaszony. Klawiszami ↓ i ↑ należy wybrać żądane ustawienie, a następnie zatwierdzić klawiszem →.

Czas zaniku podśw.
100 (sek.)

Konfiguracja sprzętu – Wyświetlacz operatora

Ustawienia pracy wyświetlacza operatora, są analogiczne do ustawień wyświetlacza klienta (patrz '[Konfiguracja sprzętu – wyświetlacz klienta](#)'). W przypadku drukarek ze wspólnym wyświetlaczem klienta i operatora, funkcja ta jest niedostępna.

Konfiguracja sprzętu – Wydruk

Aby móc konfigurować niżej opisane parametry wydruku należy :

Z menu **Konfiguracja sprzętu**, wybrać funkcję **Wydruk** (zgodnie z opisem w rozdziale [Sposób poruszania się po menu drukarki](#)), a następnie zatwierdzić ją klawiszem →.

1 Parametry ogólne
2 Konfig. Sprzętu



2 Wyśw. Operatora
3 Wydruk

Jakość wydruku

Funkcja pozwala zdefiniować jakość wydruku – dostępne są 4 poziomy (od 1 do 4). Aby ustawić ten parametr należy:

Ekran wyświetlany w związku z czynnością

1 Klawiszem → wybrać pierwszą pozycję menu **Jakość wydruku**.

1 Jakość wydruku
2 Wydruki na kopii

2 Klawiszami ↓ i ↑ należy wybrać żądane ustawienie (efekt jest widoczny na wyświetlaczu klienta), a następnie zatwierdzić klawiszem →.

Jakość wydruku 2

Wydruki na kopii

Funkcja pozwalająca określić, czy wydruki niefiskalne mają być zapisywane tylko na kopii elektronicznej, czy również drukowane na oryginale taśmy papieru. Aby ustawić ten parametr należy:

Ekran wyświetlany w związku z czynnością

- 1 Klawiszami ↓ i ↑ wybrać pozycję **Wydruki na kopii** i zatwierdzić wybór klawiszem →.

1 Jakość wydruku
2 Wydruki na kopii

- 2 Klawiszami ↓ i ↑ należy wybrać żądane ustawienie (**Kopia** lub **Oryginał / kopia**), a następnie zatwierdzić klawiszem →.

Oryginał / kopia
Wydruki nefiskalne

Oszczędność papieru

W trybie oszczędności papieru urządzenie drukuje nagłówek następnego paragonu zaraz po zakończeniu poprzedniego wydruku. Pozwala to zagospodarować miejsce między mechanizmem drukującym a ząbkami do urywania papieru.

Aby ustawić ten parametr należy:

Ekran wyświetlany w związku z czynnością

- 1 Klawiszami ↓ i ↑ wybrać pozycję **Wydruki na kopii** i zatwierdzić wybór klawiszem →.

2 Wydruki na kopii
3 Oszczędność pap.

- 2 Klawiszami ↓ i ↑ należy wybrać żądane ustawienie (**Tak** lub **Nie**), a następnie zatwierdzić klawiszem →.

Nie
Oszczędność papieru

Konfiguracja sprzętu – Konfiguracja noża

Funkcja ta pozwala ustawić wysokość na jakiej obcinany jest papier po wydruku.

Aby ustawić ten parametr należy:

Ekran wyświetlany w związku z czynnością

- 1 Z menu **Konfiguracja sprzętu**, wybrać funkcję **Konfiguracja noża** (zgodnie z opisem w rozdziale **Sposób poruszania się po menu drukarki**), a następnie zatwierdzić ją klawiszem →.

1 Raporty
2 Konfiguracja



1 Parametry ogólne
2 Konfig. sprzętu



3 Wydruk
4 Konfiguracja noża

- 2 Klawiszami ↓ i ↑ należy wybrać żądane ustawienie (**Standardowy** lub **Obniżony**), a następnie zatwierdzić klawiszem →.

Standardowy
Wysokość noża

Konfiguracja sprzętu – Dźwięki klawiszy

Funkcja ta pozwala zdefiniować włączenie bądź wyłączenie dźwięków klawiszy (Tak lub Nie). Aby ustawić ten parametr należy:

Ekran wyświetlany w związku z czynnością

- 1 Z menu **Konfiguracja sprzętu**, wybrać funkcję **Dźwięki klawiszy** (zgodnie z opisem w rozdziale **Sposób poruszania się po menu drukarki**), a następnie zatwierdzić ją klawiszem →

1 Raporty
■ 2 Konfiguracja



1 Parametry ogólne
■ 2 Konfig. sprzętu



4 Konfiguracja noża
■ 5 Dźwięki klawiszy

- 2 Klawiszami ↓ i ↑ należy wybrać żądane ustawienie (efekt jest widoczny na wyświetlaczu klienta), a następnie zatwierdzić klawiszem →.

Tak
Dźwięki klawiszy

Konfiguracja sprzętu - Impuls szuflady

Drukarka Posnet Thermal FV EJ umożliwia ustawienie długości impulsu sterującego otwieraniem szuflady – dostępnych jest 10 poziomów (od 1 do 10).

1

Z menu **Konfiguracja sprzętu**, wybrać funkcję **Impuls szuflady** (zgodnie z opisem w rozdziale **Sposób poruszania się po menu drukarki**), a następnie zatwierdzić ją klawiszem →.

Ekran wyświetlany w związku z czynnością

1 Raporty
2 Konfiguracja



1 Parametry ogólne
2 Konfig. sprzętu



5 Dźwięki klawiszy
6 Impuls szuflady

2

Klawiszami ↓ i ↑ należy wybrać żadaną wartość, a następnie zatwierdzić klawiszem →.

Impuls szuflady
5

Konfiguracja sprzętu – Interfejs PC

W drukarkach Posnet Thermal FV EJ istnieje możliwość wyboru portu komunikacyjnego, za pomocą którego drukarka będzie połączona z komputerem (COM1 lub USB – w wersji drukarki wyposażonej w port USB). Parametr ten można zmienić w następujący sposób:

1

Z menu **Konfiguracja sprzętu**, wybrać funkcję **Interfejs PC** (zgodnie z opisem w rozdziale **Sposób poruszania się po menu drukarki**), a następnie zatwierdzić ją klawiszem →.

Ekran wyświetlany w związku z czynnością

1 Raporty
2 Konfiguracja



1 Parametry ogólne
2 Konfig. sprzętu



6 Impuls szuflady
7 Interfejs PC

2

Klawiszami ↓ i ↑ należy wybrać protokół komunikacyjny a następnie odpowiedni port (COM1 lub USB), a następnie zatwierdzić klawiszem →.

COM 1
Wybierz interfejs

Następnie należy wybrać parametry portu szeregowego tj. prędkość, bity danych, bit stop, parzystość oraz sterowanie przepływem (domyślne ustawienia: prędkość: 9600, bit danych: 8, bit stop: 1, parzystość : brak, sterownie przepływem: RTS/CTS).

Konfiguracja sprzętu – Monitor

W drukarkach Posnet Thermal FV EJ istnieje możliwość wyboru portu komunikacyjnego, który drukarka będzie wykorzystywać do obsługi funkcji monitora transakcji (COM1 lub USB – w wersji drukarki wyposażonej w port USB).

Ekran wyświetlany w związku z czynnością

- 1 Z menu **Konfiguracja sprzętu**, wybrać funkcję **Monitor** (zgodnie z opisem w rozdziale **Sposób poruszania się po menu drukarki**), a następnie zatwierdzić ją klawiszem →.

1 Raporty
2 Konfiguracja



1 Parametry ogólne
2 Konfig. sprzętu



7 Interfejs PC
8 Monitor

- 2 Klawiszami ↓ i ↑ należy wybrać żądane ustawienie (**COM1, USB, Brak**), a następnie zatwierdzić klawiszem →.

COM
Wybierz interfejs

Konfiguracja sprzętu – TCP/IP

W drukarkach Posnet Thermal FV EJ istnieje możliwość ustawienia komunikacji z urządzeniem po protokole TCP/IP. W tym celu należy nadać drukarce adres IP, wybrać interfejs (COM1 lub USB) a następnie ustawić dla niego odpowiednie parametry transmisji.

Domyślne parametry : prędkość - 9600, bit danych - 8, bit stop - 1, parzystość - brak, sterowanie przepływem – brak.

Szczegółowy opis funkcji znajduje się w „**Instrukcji dla Programistów**” dostępnej do pobrania ze strony internetowej www.posnet.com

Rozdział 8 Kopia Elektroniczna – Informatyczny Nośnik Danych

Inicjalizacja nośnika KE

Funkcja powoduje zainicjalizowanie nośnika kopii elektronicznej:

1. W przypadku braku wcześniej zainicjalizowanego nośnika KE – urządzenie automatycznie inicjalizuje nowy nośnik KE.
2. W przypadku kiedy został już zainicjalizowany nośnik KE:

2.1 Poprzedni nośnik KE został poprawnie zamknięty – w tym przypadku urządzenie zachowuje się jak w przypadku opisanym w punkcie 1.

2.2 Poprzedni nośnik KE nie został zamknięty (sytuacja awaryjna – nośnik KE został zagubiony lub uszkodzony). Sposób postępowania jest następujący:

2.2.1 Urządzenie zgłasza błąd.

**Poprzedni nośnik KE
niezamknięty!!**

Klawisz → zatwierdzenie operacji

Klawisz ← rezygnacja z operacji – wyjście do menu głównego.

2.2.2 Wyświetla się zapytanie czy zainicjalizować nowy nośnik KE.

**Zainicjalizować nowy
nośnik KE!!**

Klawisz → zatwierdzenie operacji

Klawisz ← rezygnacja z operacji – wyjście do menu głównego.

2.2.3 Po potwierdzeniu przez użytkownika wymusza się na użytkowniku wpisanie 8-o cyfrowego, losowego kodu operacji.

**Przepisz: 01234567
 01234567**

Po prawej stronie wyświetlacza w pierwszej linii wyświetla się wylosowany kod 8-o cyfrowy. W drugiej linii po prawej stronie znajduje się pole edycyjne kodu. Edycja kodu i zatwierdzenie standardowo (strzałki góra-dół – zmiana wartości pojedynczego pola, strzałki lewo-prawo – poruszanie się po polach kodu, zatwierdzenie – klawisz tak gdy kursora znajduje się na ostatniej pozycji edytowanego kodu). W przypadku podania błędnego kodu wyświetlić komunikat:

(404) Błędny kod.

Po naciśnięciu klawiszy ← lub → następuje powrót do menu głównego.

2.2.4 Zatwierdzenie w/w kodu powoduje zainicjalizowanie kolejnego nośnika KE przy czym wcześniej należy zapisać do pamięci fiskalne odpowiednie dane dotyczące poprzednio zamkniętego nośnika KE.

2.3 Sytuacje awaryjne:

2.3.1 W przypadku braku pustego nośnika KE w slotcie urządzenie zgłasza błąd i następuje powrót do menu głównego:

(2907) Brak nośnika

Po naciśnięciu klawiszy ← lub → następuje powrót do menu głównego.

Zamknięcie nośnika KE

Opcja umożliwiająca wymuszenie zamknięcia nośnika KE (poza sytuacją, kiedy jest on zamykany automatycznie z powodu braku miejsca do przepisania zawartości pamięci podręcznej).

Urządzenie wyświetla zapytanie:

**Zamknąć bieżący
nośnik KE?**

Klawisz → zatwierdzenie operacji

Klawisz ← rezygnacja z operacji – wyjście do menu głównego.

Po potwierdzeniu przez użytkownika wymusza się na użytkownika wpisanie 8-o cyfrowego, losowego kodu operacji. Poprawne wpisanie w/w kodu powoduje zamknięcie nośnika KE.

**Przepisz 01234567
 01234567**

Klawisz → zatwierdzenie operacji

Klawisz ← rezygnacja z operacji – wyjście do menu głównego.

Zawartość IND

Ta opcja służy do sprawdzenia zawartości nośnika KE.

W pierwszej kolejności należy określić czy pamięci IND karta znajdująca się w urządzeniu jest kartą własną dla tego urządzenia czy jest to karta z innego urządzenia tego samego typu

Urządzenie wyświetla zapytanie:

**Karta w slotcie
Potwierdź operację**

Klawisz → zatwierdza obecność nośnika w slotcie.

Po zatwierdzeniu urządzenie wyświetli menu:

1 Weryfikacja IND
2 Kopie wydruków
3 Historia KE
4 Formatowanie IND

Weryfikacja nośnika KE

Ta opcja służy do weryfikacji nośnika KE w następujących przypadkach:

1. Weryfikacja aktualnie otwartego nośnika KE.
2. Weryfikacja zamkniętego nośnika KE a przypisanego do urządzenia, na którym dokonuje się sprawdzenia.
3. Weryfikacja zamkniętego nośnika KE z innego urządzenia tego samego typu.

W przypadku zatwierdzenia operacji urządzenie rozpoczyna proces weryfikacji nośnika KE:

1. Nośnik KE został zweryfikowany poprawnie. Urządzenie wyświetla komunikat:

Weryfikacja KE
Poprawny

2. Nośnik KE zawiera błędy.

Nośnik
nieprawidłowy.

Po naciśnięciu klawisza → urządzenie powraca do stanu poprzedniego.

Kopie wydruków

Funkcja służy do generowania wydruków historycznych z kopii elektronicznej.

Po zatwierdzeniu rodzaju karty należy określić zakres dat dla drukowanych dokumentów:

Data początkowa:
DD-MM-YYYY

Za pomocą klawiszy → i ← należy ustawić migający kursor w polu, które ma być zmienione (dzień, miesiąc, rok). Następnie, używając klawiszy ↓ i ↑, ustawić wartość.:

Data końcowa:
DD-MM-YYYY

Podobnie ustawiamy datę końcową wydruków.

Klawisz ← rezygnacja z operacji – wyjście do poprzedniego menu

Klawisz → zatwierdzenie operacji - przejście do wyboru rodzaju dokumentów, które mają być drukowane.

Zasady wyboru daty początkowej i końcowej:

1. Dla kart „własnych”:

1.1 Wybranie daty początkowej wcześniejszej niż data otwarcia pierwszego nośnika KE powoduje, że jest ona automatycznie ustawiana na datę inicjalizacji pierwszego nośnika. Nie można również ustawić daty późniejszej niż data zapisana w zegarze urządzenia.

1.2 Zakres dat musi zawierać dane z jednej karty – jeśli tak nie jest aplikacja automatycznie dostosowuje ten zakres do karty, której odpowiada dacie początkowej.

2. Dla kart „obcych”:

2.1 Wybór zakresu dat ograniczony do zawartości zainstalowanej karty.

Po zatwierdzeniu zakresu dat aplikacja sprawdza, na której karcie znajdują się poszukiwane dane i w razie potrzeby (jeśli zainstalowana karta jest inna niż wymagana) wyświetla informację, że należy wymienić kartę:

Włóż kartę z dnia
DD-MM-YYYY

Po wymianie karty użytkownik musi potwierdzić albo anulować operację:

Klawisz → zatwierdzenie operacji

Klawisz ← rezygnacja z operacji

Wybór rodzaju drukowanych dokumentów (Paragony, Faktury, Wydruki niefiskalne, Raporty dobowe, Wszystkie) za pomocą klawiszy ↓ i ↑ :

Paragony
Rodzaj dokumentów

Wybranie opcji „Paragony”, „Faktury”, „Wydruki niefiskalne” powoduje wyświetlenie zapytania o zakres numerów do wydruku:

Numer początkowy
00001

Klawisz → zatwierdzenie operacji - przejście do edycji numeru końcowego

Klawisz ← rezygnacja z operacji - powrót do menu wyboru rodzaju drukowanych dokumentów:

Numer końcowy
00010

Zatwierdzenie danych powoduje rozpoczęcie wydruku.

Wprowadzenie błędnych danych (daty spoza zakresu lub też nieistniejącego numeru dokumentu) powoduje zgłoszenie błędu:

Błędny zakres danych

A następnie powrót do menu wyboru zakresu drukowanych dokumentów.

Historia KE

Wybranie tej opcji powoduje, że urządzenie drukuje informację o aktualnie zainstalowanym nośniku kopii elektronicznej oraz o innych nośnikach wykorzystywanych do archiwizowania danych na tym urządzeniu. Dane są drukowane z obszaru zawierającego historię danych kopii elektronicznej tj: numer nośnika, zakres numerów raportów dobowych zarchiwizowanych na tym nośniku wraz z datami i godzinami ich wykonania oraz informację czy dany nośnik został zamknięty poprawnie.

Pojemność

Funkcja ta wyświetla wolną ilość pamięci na nośniku kopii elektronicznej.

np.

Wolne miejsce na
nośniku 1919584 kB

Naciśnięcie klawiszy ← lub → powoduje powrót do menu.

Zawartość pamięci podręcznej

Funkcja służy do wydruku dokumentów znajdujących się w pamięci podręcznej urządzenia.

Sposób poruszania się po menu oraz dostępny zakres danych do wydrukowania analogiczny do opisanego w rozdziale „Kopie wydruków”.

Formatowanie IND

Funkcja służy do formatowania IND (kart SD/SDHC) w taki sposób aby był on zgodny z formatem obsługiwanym przez urządzenie.

Uwaga! Urządzenie nie formatuje kart które:

- zawierają poprawnie zweryfikowane dane fiskalne (własne lub obce).
- zawierają uszkodzone dane fiskalne (własne lub obce).
- zawierają nefiskalne dane obce.

Formatowanie IND

Klawisz → zatwierdzenie operacji

Klawisz ← rezygnacja z operacji – wyjście do menu głównego.

Po potwierdzeniu przez użytkownika wymusza się na użytkownika wpisanie 8-o cyfrowego, losowego kodu operacji. Poprawne wpisanie w/w kodu uruchamia proces formatowania IND.

Przepisz 01234567
01234567

Klawisz ← rezygnacja z operacji – wyjście do menu głównego.

Ostatnie dokumenty

Funkcja pozwala na wydruk ostatnio drukowanych dokumentów.

- 1 Z menu **Kopia elektroniczna** należy wybrać pozycję **Ostatnie dokumenty** (zgodnie z opisem w rozdziale [Sposób poruszania się po menu drukarki](#)), a następnie zatwierdzić ją klawiszem →.

3 Serwis
4 Kopia elektron.

6 Formatowanie IND
7 Ostatnie dokum.

- 2 Za pomocą klawiszy ↓ i ↑ należy wybrać ilość ostatnich wydruków zapisanych w pamięci podręcznej i potwierdzić klawiszem →.

Ile wydrukować?
1

Urządzenie wydrukuje zadeklarowaną liczbę dokumentów.

Rozdział 9 Zmiana waluty ewidencyjnej

Aktualna waluta ewidencyjna

Drukarka Posnet Thermal FV EJ obsługuje dwa różne rodzaje walut, np: PLN i EURO (oznaczenie EUR). Domyślną walutą w trybie niefiskalnym jest PLN.

Użytkownik może sprawdzić, jaka jest aktualna waluta ewidencyjna urządzenia poprzez wywołanie w menu konfiguracji drukarki opcji:

```
2 Konfig. sprzętu
3 Waluta ewid.
```

Po wejściu do tego menu urządzenie wyświetla komunikat

```
Waluta ewidencyjna
PLN
```

lub też

```
Waluta ewidencyjna
EUR
```

Zmiana waluty ewidencyjnej

Walutę ewidencyjną można zmienić wyłącznie po raporcie dobowym a przed wydrukiem jakiegokolwiek innego dokumentu fiskalnego (dostępnych jest 400 zmian waluty ewidencyjnej).

Każda zmiana waluty ewidencyjnej jest zapisywana do pamięci fiskalnej i potwierdzana odpowiednim wydrukiem.

Zmianę dokonujemy w menu (3 Serwis >> 9 Waluta ewidencyjna):

```
2 Konfiguracja
3 Serwis
```



```
8 Tryb serw. Kopii
9 Waluta ewid.
```



```
1 Zmiana waluty
2 Przeliczenie
```

Po wybraniu opcji „zmiana waluty” urządzenie wyświetli zapytanie:

```
Nie
Aut. zm. aktywna?
```

W celu zmiany waluty ewidencyjnej należy użyć klawiszy ↓ i ↑, ustawiając wartość na „tak” i zatwierdzić →

Wówczas drukarka poprosi o podanie nowego symbolu waluty:

```
Symbol waluty
PLN
```

Klawiszami → ← ↓ ↑ należy ustawić pożądany skrót nazwy waluty i zatwierdzić →

Kasa poprosi o podanie żądanej daty i godziny operacji:

Data
27-10-2009

Godzina
10:00

Ustawienie odpowiednich wartości za pomocą klawiszy: → ← ↓ ↑
Zatwierdzenie →

Uwaga! Ustawiając żądaną datę i godzinę zmiany waluty ewidencyjnej należy pamiętać, że urządzenie może dokonać zmiany wyłącznie po raporcie dobowym a przed wydrukem jakiegokolwiek innego dokumentu fiskalnego.

Przeliczanie

Aktywowanie funkcji oraz ustawienie przelicznika powoduje wydruk bezpośrednio po paragonie informacji dotyczącej kursu przeliczeniowego waluty ewidencyjnej na inną dowolnie zaprogramowaną oraz wartości do zapłaty z paragonu w tej walucie.

Aby aktywować funkcję należy wybrać opcję „2 Przeliczanie” i i zatwierdzić →

Urządzenie wyświetli komunikat:

Nie
Włącz przeliczanie

A następnie klawiszami ↓ i ↑, ustawić wartość na „Tak” i zatwierdzić →

Wówczas drukarka poprosi o podanie nowego symbolu waluty na którą ma nastąpić przeliczenie:

Symbol waluty
PLN

Klawiszami → ← ↓ ↑ należy ustawić pożądaną skrót nazwy waluty i zatwierdzić →

Kasa poprosi o podanie przelicznika:

1 PLN = ? EUR
Wybierz przelicznik

zatwierdzamy klawiszem →

1 PLN =
0000,000000

Za pomocą klawiszy → ← ↓ ↑ należy ustawić odpowiednią wartość i zatwierdzić →

Rozdział 10 Wyświetlacz Operatora - komunikaty

Błędy fatalne

W każdym z wymienionych niżej przypadków dalsza praca urządzenia jest zablokowana. Wyjście ze stanu zablokowania nie jest możliwe. Można jedynie wyłączyć zasilanie, odczekać kilka sekund i włączyć ponownie. Powtórzenie się sytuacji błędnej wskazuje na konieczność wezwania serwisu.

Błąd pamięci fiskalnej

Błędy o numerach z zakresu 1000-10029 związane są z pamięcią fiskalną. Więcej informacji na ich temat można znaleźć w Instrukcji Serwisowej drukarki. Numer błędu należy podać podczas kontaktowania się z serwisem.

Numerory błędów wyświetlane są na początku komunikatu o błędzie w nawiasach okrągłych np. (1005)

Przyczyna:

Wystąpił błąd zapisu do pamięci fiskalnej. Może się to zdarzyć tylko w urządzeniu w trybie fiskalnym lub w trakcie fiskalizacji, podczas operacji związanej z trwałym zapisem danych w module fiskalnym (fiskalizacja, raport dobowy, zmiana stawek PTU, zerowanie RAM).

(1005) Błąd fatalny
modułu. [1/3]

fiskalnego, błąd w
pierwszym [2/3]

bloku kontrolnym.
[3/3]

Błąd jest nieusuwalny. Należy wezwać serwis.

Błędy zasilania

Poniżej opisano komunikaty związane z zasilaniem urządzenia i pracą z akumulatora. Nie muszą one oznaczać konieczności zaprzestania pracy na urządzeniu. Sygnalizują one jednak stan drukarki, który wymaga interwencji.

Słaby akumulator (1)

Przyczyna:

Spadek napięcia wewnętrznego akumulatora (spowodowany zanikiem napięcia w sieci, odłączeniem lub uszkodzeniem zewnętrznego zasilacza) do poziomu, przy którym bezwzględnie należy podłączyć zasilanie zewnętrzne.

**Słaba bateria!
Podłącz ładowarkę!**

Sposób usunięcia:

Podłączyć zewnętrzny zasilacz. Odczekać do momentu, kiedy napięcie akumulatora podniesie się do wymaganego poziomu (zniknięcie komunikatu). W przypadku gdy przyczyną jest uszkodzenie zasilacza, należy wezwać serwis!

Słaby akumulator (2)

Komunikat może pojawiać się w trakcie wydruku.

Przyczyna:

Napięcie wewnętrznego akumulatora spadło do poziomu, poniżej którego poprawna praca jest niemożliwa. Komunikat ten można skasować klawiszem **C** lub znika on samoistnie po krótkiej chwili.

**Słaby akumulator lub
błąd mechanizmu.**

Sposób usunięcia:

Podłączyć zewnętrzny zasilacz (ładowarkę). Jeśli akumulator został naładowany a błąd cyklicznie pojawia się nadal należy wezwać serwis.

Komunikaty błędów mechanizmu drukującego

Komunikaty z tej grupy mogą pojawić się w trakcie drukowania. Komunikat ten może pojawić się również bezpośrednio po włączeniu drukarki. W każdym z wymienionych poniżej przypadków drukarka przechodzi w stan NIE GOTOWA, zapala się dioda **BŁĄD**.

Po usunięciu przyczyny należy skasować błąd klawiszem **←**.

Błędy mechanizmu

Przyczyna:

1. Uszkodzenie mechanizmu;
2. Słaby akumulator.

**Błąd mechanizmu lub
słaby akumulator.**

Sposób usunięcia:

W takim przypadku należy zawsze naładować akumulator. Upewnić się czy podłączono poprawnie zewnętrzny zasilacz (ładowarkę) oraz skasować błąd klawiszem **←**.

Jeżeli komunikat po naładowaniu akumulatorów nie znika, wezwać serwis.

Przyczyna:
1. Uszkodzenie mechanizmu;
2. Uszkodzenie obcinacza.

Błąd mechanizmu lub obcinacza.

Sposób usunięcia:

Skasować błąd klawiszem **←**. Spróbować ponowić próbę cięcia papieru. Jeśli błąd pojawia się nadal należy wezwać serwis.

W przypadku wystąpienia powyższego błędu można spróbować wyłączyć obsługę obcinacza. Dla niektórych awarii będzie możliwa praca drukarki bez obcinacza (do czasu naprawy urządzenia).

Przyczyna:
1. Uszkodzenie mechanizmu;
2. Podniesiona dźwignia.

Błąd mechanizmu lub podniesiona dźwignia

Sposób usunięcia:

Opuścić dźwignię mechanizmów (patrz rozdział '[Wymiana papieru](#)') i skasować błąd klawiszem **←**.

Jeżeli dźwignia jest opuszczona, należy ją podnieść, a następnie opuścić i skasować błąd klawiszem **←**.

Jeżeli komunikat nie znika, wezwać serwis.

Brak papieru

Patrz rozdział '[Wymiana papieru](#)'.

W przypadku uszkodzenia mechanizmu drukującego (nie można skasować błędu mimo, że papier jest poprawnie założony) należy wezwać serwis.

Błąd mechanizmu lub podniesiona dźwignia

Ostrzeżenia

Komunikaty z tej grupy sygnalizują pewne stany awaryjne urządzenia. Niektóre z nich umożliwiają zwykle dalszą pracę urządzenia. Informacje te służą do poinformowania użytkownika bądź serwisu o zaistnieniu niepoprawnej sytuacji.

Zerowe totalizery

Przyczyna:
Próba wykonania kolejnego zerowego raportu dobowego w tym samym dniu (patrz rozdział '[Raport dobowy](#)').

(382) Próba wykonania [1/2]

drugiego raportu zerowego. [2/2]

Wcześniejsza data

Przyczyna:
Próba ustawienia daty wcześniejszej niż ostatnio zapisana w module fiskalnym.

(2025) Błąd daty. Data [1/3]

Sposób usunięcia:
Poprawne ustawienie czasu (patrz rozdział '[Ustawianie zegara](#)').

wcześniejsza niż ostatni zapis [2/3]

do pamięci fiskalnej. [3/3]

Zapełniona baza

Przyczyna:
Ilość towarów w bazie została przekroczona.

Sposób usunięcia:
Błąd może usunąć tylko autoryzowany serwis..

(2101) Zapełnienie
bazy

Błąd zegara

Przyczyna:
Skasowanie zegara lub uszkodzenie drukarki.

Sposób usunięcia:
Należy bezwzględnie wezwać serwis.

(2026) Błąd zegara.

Mała ilość wolnych zapisów do pamięci fiskalnej

Przyczyna:
Jest to ostrzeżenie o zbliżającym się całkowitym zapełnieniu pamięci fiskalnej. Jeżeli liczba zapisanych w niej Raportów dobowych przekroczy 1800, to po każdym kolejnym raporcie drukarka przy włączeniu będzie wyświetlać ten komunikat, informując o ilości wolnych zapisów (xx).

Drukarka Posnet Thermal FV EJ pozwala zapisać 1830 raportów dobowych.
Dodatkowo drukowana jest stosowna informacja na paragonie po wykonaniu raportu dobowego.

Można wykonać xx
raportów dobowych

Komunikaty związane z sekwencjami sterującymi

Dokładny opis sekwencji sterujących znajduje się w **Instrukcji programisty** dostępnej na stronie www.posnet.com.

Błąd sekwencji sterujących

W przypadku jeśli program sterujący (sprzedaży) prześle do drukarki nieprawidłową instrukcję zostanie wydrukowana formatka „Błądu interfejsu” z nazwą instrukcji w której wystąpił błąd (np. trend) oraz kodem błędu (np. 2005).

przykładowy wydruk:

```
N I E F I S K A L N Y
      BŁĄD INTERFEJSU
Błąd                               trend 2005
N I E F I S K A L N Y
```

Sposób usunięcia:
Należy skontaktować się z dostawcą lub producentem oprogramowania .

Raport dobowy

Przyczyna:

Program sterujący (sprzedaży) przesłał do drukarki rozkaz wykonania raportu dobowego (bez podania daty).

RRRR-MM-DD
Data poprawna ?

Sposób usunięcia:

Klawisz → - powoduje wykonanie raportu (po zatwierdzeniu poprawności DATY).

Klawisz ← - rezygnacja z wykonania raportu.

Zmiana stawek PTU

Przyczyna:

Program sterujący (sprzedaży) przesłał do drukarki nowe stawki PTU (stawki podatku VAT).

RRRR-MM-DD
Data poprawna ?

Sposób usunięcia:

Naciśnięcie klawisza → powoduje zapis nowych wartości stawek PTU (po zatwierdzeniu poprawności DATY) w pamięci fiskalnej oraz wydruk krótkiego raportu.

Użycie klawisza ← oznacza rezygnację z programowania nowych stawek.

Rozdział 11 Wydruki – przykłady i opis

W rozdziale tym przedstawiono przykładowe wydruki drukarki POSNET DRUKARKA FISKALNA. Pojawiające się na nich numery unikatowe są przykładowe.

Raport zmiany stawek PTU

```
      P O S N E T
    D R U K A R K A   F I S K A L N A
-----
      N I P 0 0 0 - 0 0 0 - 0 0 - 0 1
2010-07-31                               9
      N I E F I S K A L N Y
    Z m i a n a   s t a w e k   P T U
Stare PTU:
PTU A                               22,00 %
PTU B                               7,00 %
PTU C                               3,00 %
PTU D                               ---
PTU E                               ---
PTU F                               0,00 %
G                                   SP.ZW.PTU
-----
Nowe PTU:
PTU A                               22,00 %
PTU B                               7,00 %
PTU C                               3,00 %
PTU D                               12,00 %
PTU E                               ---
PTU F                               0,00 %
G                                   SP.ZW.PTU
      N I E F I S K A L N Y
    #001      K I E R O W N I K      1 1 : 2 2
           1 2 3 4 5 6 7 8
```

} Nagłówek wydruku

} Stawki PTU przed zmianą

} Stawki PTU po zmianie.
W przykładzie zmieniono wartość stawki D z nieaktywnej na 12%.

Rozliczenie opakowań na paragonie fiskalnym

W przypadku rozpoczęcia transakcji od sprzedaży towaru (usługi) a następnie obsługi opakowań, transakcja zostanie zakończona wydrukiem paragonu fiskalnego, na którym informacja o opakowaniach zwrotnych pojawi się w stopce (patrz: paragon fiskalny).

Rozliczenie opakowań zwrotnych

W przypadku rozpoczęcia transakcji od przyjęcia lub zwrotu opakowania zwrotnego drukowany jest zawsze dokument niefiskalny. Poniżej przedstawiono przykład takiego wydruku:

P O S N E T		
D R U K A R K A F I S K A L N A		

NIP 000-000-00-01		
2010-07-31		35
N I E F I S K A L N Y		
Rozliczenie opakowań zwrotnych		
Opakowanie zwr. 2	2x50,00	100.00
Opakowanie zwr. 1	2x5,00	-10.00
N I E F I S K A L N Y		
#001	KIEROWNIK	14:48
	12345678	

DO ZAPŁATY PLN		90.00
GOTÓWKA		90.00

Paragon fiskalny

Paragon fiskalny jest podstawowym dokumentem drukowanym przez drukarkę fiskalną. Zawarte są na nim informacje o sprzedanych towarach i wynikających z tej sprzedaży podatkach. Paragon fiskalny ma ściśle określony format i zawiera:

1. część fiskalną z informacjami o sprzedanych towarach (lekach)
2. część niefiskalną (o ile występuje) z informacjami o:

- rozliczeniu opakowań zwrotnych,
- formach płatności,
- dokonanej przez klienta wpłacie gotówki,
- wyliczonej przez drukarkę kwocie reszty.

P O S N E T		
D R U K A R K A F I S K A L N A		
NIP 333-456-78-90		
2010-07-31		38
PARAGON FISKALNY		
CUKIER	1 x1,11	1,11B
SOK	1 x2,22	2,22A
KAPUSTA	1 x3,33	3,33C
CZEKOLADA	1 x4,44	4,44D

SPRZEDAŻ OPODATK. A		2,22
PTU A 11,00 %		0,22
SPRZEDAŻ OPODATK. B		1,11
PTU B 22,00 %		0,20
SPRZEDAŻ OPODATK. C		3,33
PTU C 33,00 %		0,83
SPRZEDAŻ OPODATK. D		4,44
PTU D 44,00 %		1,36
SUMA PTU		2,61
SUMA PLN		11,10
00002 #001	KIEROWNIK	10:49
37C0A7B6998117ACBDE172799D5285D39159A11D		
{PL} EFG 33333333		
GOTÓWKA		11,10 PLN

Paragon fiskalny (ceny przykładowe)

Raport dobowy

Każdy dzień sprzedaży należy obowiązkowo zakończyć wykonaniem tzw. raportu dobowego. Raport ten zawiera informacje o zdefiniowanych stawkach PTU. Drukarka wylicza i drukuje kwoty NETTO oraz podatek dla poszczególnych grup towarowych:

P O S N E T	
D R U K A R K A F I S K A L N A	
NIP 333-456-78-90	
2010-07-31	23
F I S K A L N Y	
R A P O R T D O B O W Y	
PTU A	11,00 %
PTU B	22,00 %
PTU C	33,00 %
G	SP.ZW.

2010-07-31	7

SPRZEDAŻ OPODATK. PTU A	36037,35
SPRZEDAŻ OPODATK. PTU B	32795,04
SPRZEDAŻ OPODATK. PTU C	30075,16
SPRZEDAŻ OPODATK. PTU AFV	0,00
SPRZEDAŻ OPODATK. PTU BFV	0,00
SPRZEDAŻ OPODATK. PTU CFV	0,00
SPRZEDAŻ ZWOLN. G	0,00
SPRZEDAŻ ZWOLN. GFV	0,00
KWOTA PTU A	3964,11
KWOTA PTU B	7214,91
KWOTA PTU C	9924,80
KWOTA PTU AFV	0,00
KWOTA PTU BFV	0,00
KWOTA PTU CFV	0,00
ŁĄCZNA KWOTA PTU	21103,82
ŁĄCZNA NALEŻNOŚĆ	120011,37
EWIDENCJA	PLN

TOTALIZERY STAWEK VAT (NARASTAJACO)	
KWOTA PTU A	3964,11
KWOTA PTU B	7223,91
KWOTA PTU C	9924,80
KWOTA PTU D	0,00
KWOTA PTU E	0,00
KWOTA PTU F	0,00
SPRZEDAŻ ZWOLN. G	0,00
KWOTA PTU AFV	0,00
KWOTA PTU BFV	0,00
KWOTA PTU CFV	0,00
KWOTA PTU DFV	0,00
KWOTA PTU EFV	0,00
KWOTA PTU FFV	0,00
SPRZEDAŻ ZWOLN. GFV	0,00
ŁĄCZNA NALEŻNOŚĆ	120061,32

ZMIANY W BAZIE TOWAROWEJ	19

ILOŚĆ PARAGONÓW ANULOWANYCH	2
KWOTA PARAGONÓW ANULOWANYCH	30003,85

ILOŚĆ PARAGONÓW	6

ILOŚĆ FAKTUR	0

ILOŚĆ POZYCJI	60

#001 KIEROWNIK	16:21
A46D118BE1E7AA3D523A8AC19613FD08CC40CFE9	
SHA-1 DANYCH DOBOWYCH	
0F00F07200F96D05B52B05ECE1AC2B1595D23868	

{PL} EFG 33333333	

} Nagłówek

} Obowiązujące stawki PTU

} Data i numer raportu

} Wyliczone przez drukarkę kwoty NETTO

Raport okresowy

Na raporcie okresowym drukowane są wszystkie informacje zapisane w pamięci fiskalnej za wyznaczony okres lub z przedziału numerów raportów dobowych.

```

      P O S N E T
    D R U K A R K A   F I S K A L N A
-----
      NIP 000-000-00-02
2010-07-31
      F I S K A L N Y
RAPORT OKRESOWY

Od:                2010-07-31
Do:                2010-07-31
Od raportu        5
Do raportu        5
FISKALIZACJA:    2010-07-31
-----
PTU A              11,00 %
PTU B              22,00 %
PTU C              33,00 %
PTU D              44,00 %
PTU E              55,00 %
PTU F              66,00 %
PTU G              77,00 %
-----
2010-07-31                5
-----
SPRZEDAŻ OPODATK. PTU A    0,00
SPRZEDAŻ OPODATK. PTU B    8,19
SPRZEDAŻ OPODATK. PTU C    0,00
SPRZEDAŻ OPODATK. PTU D    0,00
SPRZEDAŻ OPODATK. PTU E    0,00
SPRZEDAŻ OPODATK. PTU F    0,00
SPRZEDAŻ OPODATK. PTU G    0,00
SPRZEDAŻ OPODATK. PTU AFV  0,00
SPRZEDAŻ OPODATK. PTU BFV  0,00
SPRZEDAŻ OPODATK. PTU CFV  0,00
SPRZEDAŻ OPODATK. PTU DFV  0,00
SPRZEDAŻ OPODATK. PTU EFV  0,00
SPRZEDAŻ OPODATK. PTU FFV  0,00
SPRZEDAŻ OPODATK. PTU GFV  0,00
KWOTA PTU A            0,00
KWOTA PTU B            1,80
KWOTA PTU C            0,00
KWOTA PTU D            0,00
KWOTA PTU E            0,00
KWOTA PTU F            0,00
KWOTA PTU G            0,00
KWOTA PTU AFV          0,00
KWOTA PTU BFV          0,00
KWOTA PTU CFV          0,00
KWOTA PTU DFV          0,00
KWOTA PTU EFV          0,00
KWOTA PTU FFV          0,00
KWOTA PTU GFV          0,00
ŁĄCZNA KWOTA PTU        1,80
ŁĄCZNA NALEŻNOŚĆ        9,99
EWIDENCJA                PLN
-----
TOTALIZERY STAWEK VAT (NARASTAJĄCO)
KWOTA PTU A            0,00
KWOTA PTU B            7,20
KWOTA PTU C            0,00
KWOTA PTU D            0,00
KWOTA PTU E            0,00
KWOTA PTU F            0,00
KWOTA PTU G            0,00

```

```

KWOTA PTU AFV            0,00
KWOTA PTU BFV            0,00
KWOTA PTU CFV            0,00
KWOTA PTU DFV            0,00
KWOTA PTU EFV            0,00
KWOTA PTU FFV            0,00
KWOTA PTU GFV            0,00
ŁĄCZNA NALEŻNOŚĆ        39,96
-----
ILOŚĆ PARAGONÓW          1
-----
ILOŚĆ FAKTUR              0
-----
ILOŚĆ POZYCJI            57
-----
      S H A - 1   D A N Y C H   D O B O W Y C H
C37A8DC622B00CE84051FF2082DD12F1740617F3
-----
      ŁĄCZNY RAPORT OKRESOWY

Od:                2010-07-31
Do:                2010-07-31
Od raportu        5
Do raportu        5
-----
Sprzed. opodatk. PTU A    0,00
Sprzed. opodatk. PTU B    8,19
Sprzed. opodatk. PTU C    0,00
Sprzed. opodatk. PTU D    0,00
Sprzed. opodatk. PTU E    0,00
Sprzed. opodatk. PTU F    0,00
Sprzed. opodatk. PTU G    0,00
Sprzed. opodatk. PTU AFV  0,00
Sprzed. opodatk. PTU BFV  0,00
Sprzed. opodatk. PTU CFV  0,00
Sprzed. opodatk. PTU DFV  0,00
Sprzed. opodatk. PTU EFV  0,00
Sprzed. opodatk. PTU FFV  0,00
Sprzed. opodatk. PTU GFV  0,00
Kwota PTU A            0,00
Kwota PTU B            1,80
Kwota PTU C            0,00
Kwota PTU D            0,00
Kwota PTU E            0,00
Kwota PTU F            0,00
Kwota PTU G            0,00
Kwota PTU AFV          0,00
Kwota PTU BFV          0,00
Kwota PTU CFV          0,00
Kwota PTU DFV          0,00
Kwota PTU EFV          0,00
Kwota PTU FFV          0,00
Kwota PTU GFV          0,00
ŁĄCZNA KWOTA PTU        1,80
ŁĄCZNA NALEŻNOŚĆ        9,99
EWIDENCJA                PLN
ILOŚĆ PARAGONÓW          1
ILOŚĆ EL. NOŚNIKÓW DANYCH 1
ILOŚĆ USZKODZONYCH NOŚNIKÓW DANYCH 0
-----
#001      KIEROWNIK      16:22
          {PL} EFG 33333333

```

Raport miesięczny

Na raporcie okresowym miesięcznym drukowane są wszystkie informacje zapisane w pamięci fiskalnej w danym miesiącu. Jest to raport okresowy, w którym zadeklarowano jako początkową datę pierwszy dzień w danym miesiącu, a jako datę końcową ostatni dzień w tym miesiącu. Raport miesięczny można wykonać tylko dla miesięcy minionych. Na wydruku znajdują się:

- informacja o aktualnych dla tego raportu stawkach PTU, drukowana na początku,
- informacja o ew. zmianach stawek PTU (o ile miały miejsce) w okresie danego miesiąca,
- informacje o zapisanych w pamięci fiskalnej raportach dobowych.

```
      P O S N E T
    D R U K A R K A   F I S K A L N A
-----
      NIP 000-000-00-02
2010-08-01
      F I S K A L N Y
RAPORT OKRESOWY MIESIĘCZNY
Rok: 2010                      Miesiąc: 7
Od rap.:                        1
Do rap.:                        3
FISKALIZACJA:                  2010-07-31
-----
PTU A                          11,00 %
PTU B                          22,00 %
PTU C                          33,00 %
PTU D                          44,00 %
PTU E                          55,00 %
PTU F                          66,00 %
PTU G                          77,00 %
-----
2010-07-31                      5
-----
SPRZEDAŻ OPODATK. PTU A        0,00
SPRZEDAŻ OPODATK. PTU B        8,19
SPRZEDAŻ OPODATK. PTU C        0,00
SPRZEDAŻ OPODATK. PTU D        0,00
SPRZEDAŻ OPODATK. PTU E        0,00
SPRZEDAŻ OPODATK. PTU F        0,00
SPRZEDAŻ OPODATK. PTU G        0,00
SPRZEDAŻ OPODATK. PTU AFV      0,00
SPRZEDAŻ OPODATK. PTU BFV      0,00
SPRZEDAŻ OPODATK. PTU CFV      0,00
SPRZEDAŻ OPODATK. PTU DFV      0,00
SPRZEDAŻ OPODATK. PTU EFV      0,00
SPRZEDAŻ OPODATK. PTU FFV      0,00
SPRZEDAŻ OPODATK. PTU GFV      0,00
KWOTA PTU A                    0,00
KWOTA PTU B                    1,80
KWOTA PTU C                    0,00
KWOTA PTU D                    0,00
KWOTA PTU E                    0,00
.
.
.
```

Rok i miesiąc, z którego będzie sporządzony raport. Dodatkowo zakres raportów dobowych obejmujący wydruk miesięczny.

Pozostała część raportu miesięcznego analogiczna do raportu okresowego opisanego wcześniej.

Posumowanie sprzedaży

P O S N E T	
D R U K A R K A F I S K A L N A	

NIP 000-000-00-02	
2010-08-01	
ŁĄCZNY RAPORT OKRESOWY	
Od:	2010-07-31
Do:	2010-07-31
Od raportu	5
Do raportu	5

Sprzed. opodatk. PTU A	0,00
Sprzed. opodatk. PTU B	8,19
Sprzed. opodatk. PTU C	0,00
Sprzed. opodatk. PTU G	0,00
Sprzed. opodatk. PTU AFV	0,00
Sprzed. opodatk. PTU BFV	0,00
Sprzed. opodatk. PTU CFV	0,00
Sprzed. opodatk. PTU GFV	0,00
Kwota PTU A	0,00
Kwota PTU B	1,80
Kwota PTU C	0,00
Kwota PTU G	0,00
Kwota PTU AFV	0,00
Kwota PTU BFV	0,00
Kwota PTU CFV	0,00
Kwota PTU GFV	0,00
ŁĄCZNA KWOTA PTU	1,80
ŁĄCZNA NALEŻNOŚĆ	9,99
EWIDENCJA	PLN
ILOŚĆ PARAGONÓW	1
ILOŚĆ EL. NOŚNIKÓW DANYCH	1
ILOŚĆ USZKODZONYCH NOŚNIKÓW DANYCH	0

#001 KIEROWNIK	16:22
{PL} EFG 33333333	

Raport ten pozwala użytkownikowi uzyskać informacje o wielkości sprzedaży w zadanym okresie. Jest to wydruk NIEFISKALNY i nie może być używany przez podatnika jako dokument przy rozliczeniach z Urzędem Skarbowym (podstawą rozliczania podatnika są wydruki FISKALNE).

Miesięczne podsumowanie sprzedaży

P O S N E T	
D R U K A R K A F I S K A L N A	

NIP 000-000-00-02	
2010-08-01	
F I S K A L N Y	
ŁĄCZNY RAPORT MIESIĘCZNY	
Rok: 2010	Miesiąc: 7
Od rap.:	1
Do rap.:	3
FISKALIZACJA:	2010-07-30

Sprzed. opodatk. PTU A	1279,51
Sprzed. opodatk. PTU B	1495,33
Sprzed. opodatk. PTU C	1393,75
Sprzed. zwoln. PTU G	1684,00
Kwota PTU A	281,49
Kwota PTU B	104,67
Kwota PTU C	167,25
ŁĄCZNA KWOTA PTU	553,41
ŁĄCZNA NALEŻNOŚĆ	5852,59
ZEROWANIE RAM	2
ZMIANY W BAZIE TOWAROWEJ	2
ILOŚĆ PARAGONÓW	63
ILOŚĆ ANULOWANYCH PARAGONÓW	3
KWOTA ANULOWANYCH PARAGONÓW	449,00

#001 KIEROWNIK	13:09
{PL} ABC 12345678	

Jest to forma raportu miesięcznego drukowana w postaci podsumowania. Wydruk ten jest NIEFISKALNY i nie może być używany przez podatnika jako dokument do rozliczeń z Urzędem Skarbowym (podstawą rozliczania podatnika są wydruki FISKALNE). Raport ten pozwala użytkownikowi zorientować się jaka była wielkość sprzedaży w danym miesiącu.

Raport rozliczeniowy

Jest to specjalna forma raportu okresowego, wykonywana w przypadku zakończenia fiskalnego trybu pracy drukarki, w obecności przedstawiciela Urzędu Skarbowego, pracownika serwisu i właściciela drukarki. Zawiera wszystkie informacje zapisane w pamięci fiskalnej od daty fiskalizacji drukarki do daty przejścia w stan „tylko do odczytu”.

Wpłata do kasy, wypłata z kasy

```
      P O S N E T
      D R U K A R K A   F I S K A L N A
-----
      NIP 000-000-00-02
2010-07-31                                     26
      N I E F I S K A L N Y

Wpłata do kasy                               2000,00

      N I E F I S K A L N Y
      #43      k9                               12:20
      12345678
```

```
      P O S N E T
      D R U K A R K A   F I S K A L N A
-----
      NIP 000-000-00-02
2010-07-31                                     28
      N I E F I S K A L N Y

Wypłata z kasy                               150,00

      N I E F I S K A L N Y
      #443     88                               12:24
      12345678
```

Stan kasy

```
      P O S N E T
      D R U K A R K A   F I S K A L N A
-----
      NIP 000-000-00-01
2010-07-31                                     194
      N I E F I S K A L N Y

STAN KASY:                                     707591,59

      N I E F I S K A L N Y
      #001     KIEROWNIK                       15:46
      12345678
```

Rozpoczęcie i zakończenie pracy kasjera

```
      P O S N E T
      D R U K A R K A   F I S K A L N A
-----
      NIP 000-000-00-02
2010-07-31                                     31
      N I E F I S K A L N Y

Rozpoczęcie pracy kasjera
Kasjer:                                       k54
Numer kasy                                   88

      N I E F I S K A L N Y
      #88      k54                               12:36
      12345678
```

```
      P O S N E T
      D R U K A R K A   F I S K A L N A
-----
      NIP 000-000-00-02
2010-07-31                                     32
      N I E F I S K A L N Y

Zakończenie pracy kasjera
Kasjer:                                       jj77
Numer kasy                                   k90

      N I E F I S K A L N Y
      #k90     jj77                               12:40
      12345678
```

Raport zmianowy

```
      P O S N E T
    D R U K A R K A   F I S K A L N A
-----
      NIP 000-000-00-02
2010-07-31                                     36
      N I E F I S K A L N Y

RAPORT ZMIANOWY
Zmiana:                                     NOCNA
Kasjer :                                     Kasjer1
Sprzedaż:                                    6,00
ILOŚĆ PARAGONÓW                             1
ILOŚĆ ANULOWANYCH PARAGONÓW                 0
Liczba stornowanych pozycji:                 0
Wpłaty do kasy:                              0,00
Wypłaty z kasy:                              0,00
STAN KASY:                                    1253,80
Początek zmiany:      2010-07-31, 10:12
Koniec zmiany:        2010-07-31, 10:46

      N I E F I S K A L N Y
#001      Kierownik      10:46
          12345678
```

Jest to raport drukowany na podstawie stanu wewnętrznych liczników (totalizerów) drukarki.

Transakcja uznania i pokwitowanie sprzedaży

```
      P O S N E T
    D R U K A R K A   F I S K A L N A
-----
      NIP 000-000-00-02
2010-07-31                                     21
      N I E F I S K A L N Y

Kasa: 23                                     Kasjer: 11
Numer dowodu sprzedaży:                     31
TID: 077                                     UID:ADA

Karta:                                       VISA
6086550154324                               Ważna do:03/11
Numer autoryzacji:                           75499123

Sprzedaż:                                    PLN 280,00

      Proszę obciążyć moje konto

-----
      Podpis posiadacza karty

      Oryginał dla sprzedawcy

      N I E F I S K A L N Y
#23      11      11:43
          12345678
```

```
      P O S N E T
    D R U K A R K A   F I S K A L N A
-----
      NIP 000-000-00-02
2010-07-31                                     24
      N I E F I S K A L N Y

Kasa: 42                                     Kasjer: 89
Numer dowodu sprzedaży:                     1127
TID: 4                                       UID:Wal

Karta:                                       MAESTRO
7823204432                                   Ważna do:03/11
Numer autoryzacji:                           6367274

Uznanie:                                    PLN 700,00

-----
      Podpis posiadacza karty

      Kopia dla kupującego

      N I E F I S K A L N Y
#42      89      11:54
          12345678
```

Raport zmianowy z aplikacji

```

      P O S N E T
    D R U K A R K A   F I S K A L N A
-----
      NIP 000-000-00-02
2010-07-31                                     21
      N I E F I S K A L N Y
RAPORT ZMIANOWY
Zmiana:                                 dzienna
Kasjer :                                 Antoni
PRZYCHODY:                               1000,00
Sprzedaż gotówkowa:                       300,00
Karta: VISA:                               0,00
Karta: MAESTRO:                            0,00
Karta: MASTERCARD:                         0,00
Karta: UNIVERSAL:                         0,00
Karta: INTERNATIONAL:                     0,00
Karta: PKO BP VISA:                        0,00
Karta: GOLD CARD:                         0,00
Karta: PLATINIUM:                         0,00
Bon żółty:                                 98,00
Bon niebieski:                             87,00
Bon biały:                                  88,00
Bon różowy:                                 45,00
Wpłaty do kasy:                            2000,00
Przyjęcia opakowań:                       100,00
ROZCHODY:
Wpłaty z kasy:                             20,00
Zwroty opakowań:                           20,00
STAN KASY:                                 3900,00
ILOŚĆ PARAGONÓW                            36
ILOŚĆ ANULOWANYCH PARAGONÓW                2
Liczba stornowanych pozycji:                3
Początek zmiany:                           10-07-31 06:00
Koniec zmiany:                               10-07-31 16:00
      N I E F I S K A L N Y
      #001      Antoni      10:47
                12345678

```

Jest to raport drukowany na podstawie stanu wewnętrznych liczników (totalizerów) drukarki.

Raport zmiany czasu w drukarce

```

      P O S N E T
    D R U K A R K A   F I S K A L N A
-----
      NIP 000-000-00-01
2010-07-31                                     8
      N I E F I S K A L N Y
PROGRAMOWANIE ZEGARA
Zegar przed zmianą:      2010-07-31,11:09
Zegar po zmianie:       2010-07-31,11:18
      N I E F I S K A L N Y
      #y12      Kierownik      11:18
                12345678

```

Przykład zmiany ustawienia zegara o 1 godzinę w przód.

Raport bazy towarowej (kontrola bazy danych)

Raport ten umożliwia sprawdzenie czy dany towar występuje w bazie towarowej drukarki i czy jest zablokowany (**)

P O S N E T D R U K A R K A F I S K A L N A		

NIP 000-000-00-02		
2010-07-31		110
N I E F I S K A L N Y		
KONTROLA BAZY DANYCH		
NUMER	PTU:SERVER	PTU:DRUKARKA

rzodkiewka		
000001	B	7,00
kapusta		
000002	B	7,00
marchewka		
000003	C	ZW*
zapalniczka		
000004	A	22,00

ILOŚĆ TOWARÓW:		4
ILOŚĆ RÓŻNIC:		1

N I E F I S K A L N Y		
#001	KIEROWNIK	13:42
	12345678	

Na wydruku:

1. PTU:SERVER – znak stawki PTU dostany z aplikacji (A..G)
2. PTU:DRUKARKA - wartości liczbowe stawek 'A..G' - zapamiętanych w bazie towarowej
'?' - towar nieznan (nie był jeszcze sprzedawany)
'*' - ten znak drukowany jest obok stawki PTU, gdy towar jest zablokowany tzn. nie można go sprzedać w stawce o wartości wyższej niż podano w rubryce „PTU-DRUKARKA”.
W przypadku gdy zamiast liczby jest 'ZW' można prowadzić sprzedaż tylko w stawce zwolnionej.
3. NUMER – numer porządkowy

Wartości parametrów mają charakter przykładowy i mogą być niezgodne z aktualnymi przepisami.

Raport (wydruk) towarów zablokowanych

P O S N E T D R U K A R K A F I S K A L N A		

NIP 000-000-00-02		
2010-07-31		110
N I E F I S K A L N Y		
WYDRYK TOWARÓW ZABLOKOWANYCH		
NUMER	PTU : SERVER	PTU : DRUKARKA

Mleko		
000001	A	7,00*

ILOŚĆ TOWARÓW:		1

N I E F I S K A L N Y		
#001	KIEROWNIK	13:42
	12345678	

Na raporcie towarów zablokowanych drukowane są tylko te towary, które są zablokowane.

Na wydruku:

1. PTU:SERVER =
znak stawki PTU dostany z aplikacji (A..G)
2. PTU:DRUKARKA = wartość stawki PTU towaru zapamiętanego w bazie. Gwiazdka "*" przy wartości stawki oznacza, że przynajmniej raz obniżono stawkę (znak "*" występuje przy aktualnej wartości stawki PTU dla wymienionego towaru – z ostatniej sprzedaży)
3. NUMER – numer porządkowy

Wartości parametrów mają charakter przykładowy i mogą być niezgodne z aktualnymi przepisami.

Rozdział 12 Informacje dodatkowe

Formatki wydruków нефiskalnych

Formaty wydruków нефiskalnych są zawarte w '*Instrukcji dla Programistów*' (instrukcja dostępna na www.posnet.com). O wydrukach dostępnych dla użytkownika decydują możliwości programu sterującego drukarką.

Obliczenia

Obliczenia wykonywane przez drukarkę podczas transakcji opisano w '*Instrukcji dla Programistów*' (instrukcja dostępna na www.posnet.com).

Protokół komunikacyjny

Dokładny opis protokołu komunikacji zawiera '*Instrukcja dla Programistów*' (instrukcja dostępna na www.posnet.com).

Rozdział 13 Homologacje i certyfikaty

Wszelkie niezbędne certyfikaty i homologacje dostępne są do pobrania ze strony internetowej www.posnet.com.