

KASA REJESTRUJĄCA EMAR - 105

INSTRUKCJA OBSŁUGI

EMAR – Spółka Jawna
Kopytów 26 05-870 Błonie
tel./fax (0-22) 725-45-46, 725-45-94

Spis treści

1. Wstęp.....	3
2. Dane techniczne	3
3. Przygotowanie autobusu.....	3
4. Mocowanie bileterki w autobusie	5
5. Uruchomienie bileterki.....	5
6. Wybór kursu.....	6
7. Sprzedaż biletów	6
7.1. Sprzedaż biletów strefowych (komunikacji miejskiej)	7
8. Wymiana papieru.....	7
9. Klawiatura bileterki	9
10. Menu bileterki	9
10.1. Funkcje fiskalne	10
10.1.1. Raport dobowy	10
10.1.2. Raport miesięczny.....	11
10.1.3. Raport okresowy wg dat.....	11
10.1.4. Raport okresowy wg nr.....	12
10.1.5. Raport sprzedaży	12
10.1.6. Raport niezerujący	13
10.2. Funkcje zadaniowe.....	13
10.2.1. Opłata dodatkowa	13
10.2.2. Wydruk kontrolny	13
10.2.3. Wpisanie numeru bocznego	14
10.2.4. Wybór kursu poza kalendarzem	14
10.2.5. Wybór kursu poza zadaniem.....	14
10.2.6. Raport kursów	15
10.2.7. Raport zadaniowy.....	15
10.2.8. Stan utargu	16
10.3. Funkcje serwisowe.....	16
10.4. Funkcje dodatkowe	16
10.4.1. Data i czas	16
10.4.2. Zmiana PIN-u menu.....	17
10.4.3. Wybór sposobu wyświetlenia informacji o czasie odjazdu z przystanków	17
10.4.4. Regulacja podświetlenia.....	17
10.4.5. Regulacja kontrastu	18
10.4.6. Sprawdzenie E-Mkarty	18
10.4.7. Sprawdzenie numeru kontrolnego	18
10.4.8. Korekta czasu	20
10.4.9. Raport informacyjny	21
11. Błędy bileterki.....	22

1. Wstęp

Elektroniczna rejestrująca kasa fiskalna EMAR -105 zwana w dalszej części instrukcji bileterką przeznaczona jest do sprzedaży biletów pasażerom w autobusie. Bileterka jest urządzeniem spełniającym wymogi przepisów dotyczących kas rejestrujących i posiada pozytywną opinię Ministerstwa Finansów dopuszczającą do stosowania. Jest zasilana z akumulatora wewnętrznego doładowywanego z akumulatora autobusowego. Akumulator wewnętrzny (bez zasilania zewnętrznego) umożliwia wydruk 200 biletów w temperaturze - 5°C. Informacje na temat kursów, przystanków, cen biletów itp. przenoszone są do bileterki z komputera poprzez kartę pamięci za pomocą specjalnej przystawki komunikacyjnej.

2. Dane techniczne

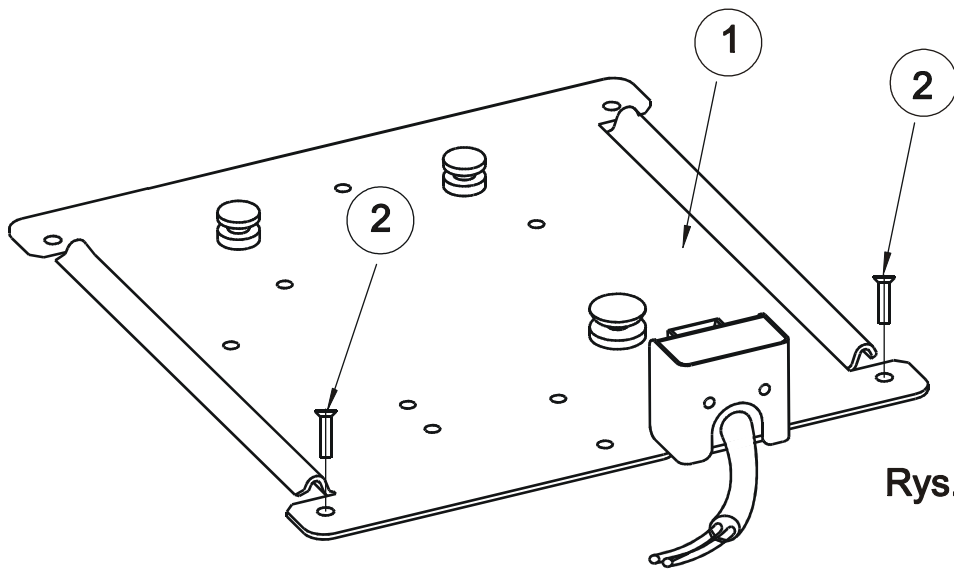
RAM	32 kB
Stawki VAT	7 (od A do G) w tym zwolniona
raporty fiskalne	raport dobowy, raport okresowy, raport miesięczny
PIN kierowcy	4 znaki
max kwota sprzedaży	19 999,98 zł

max kwota licznika (totalizera)	9 999 999,99 zł
pojemność pamięci fiskalnej	2000 zapisów
Drukarka	termiczna firmy FUJITSU FTP 634 dwutaśmowa
prędkość druku	50mm/sek.
Liczba znaków	32 znaków/wiersz
Papier	2 rolki szerokości 38 mm
Wyświetlacz	graficzny LCD 128 x 64 pkt
liczba klawiszy	23
komunikacja z PC	Karta pamięci
Wymiary	260(L) x 330(W) x 135(H)
Masa	5 kg
Zasilanie	U=10.5-24 V (stałe)
praca bez zasilania	akumulator 12V, 1,3Ah
moc pobierana	P_{\max} 12W I_{\max} 1A
temperatura robocza	-5 - 50° C

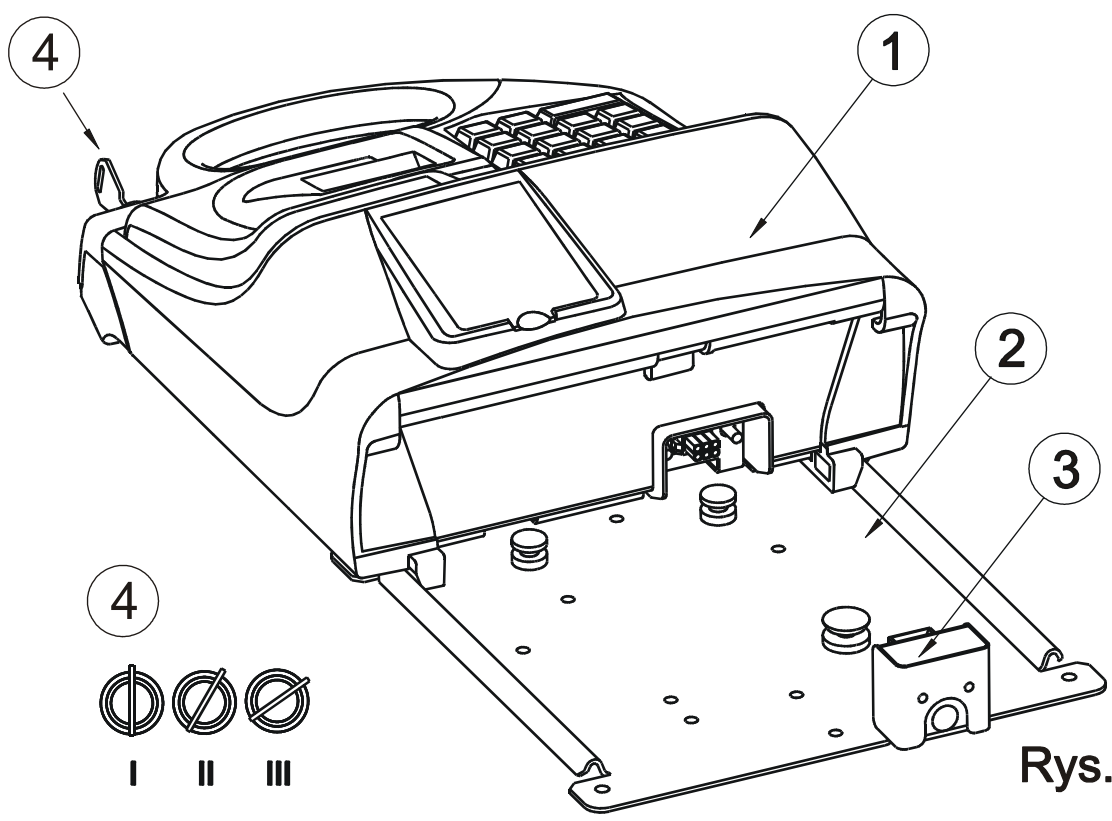
3. Przygotowanie autobusu

Przed podłączeniem bileterki w autobusie należy:

- Zamocować w miejscu dogodnym dla kierowcy (rys. 1) do pulpitu autobusu przy pomocy 4 wkrętów poz. 2 platformę bileterki poz. 1 lub zamocować 4 śrubami do szuflady istniejącej lub zamontować szufladę nowego typu.
- Podłączyć końcówki kabla zasilającego zgodnie z oznaczeniem do miejsca ciągłego zasilania, poprzez bezpiecznik samochodowy 1.5A.



Rys. 1

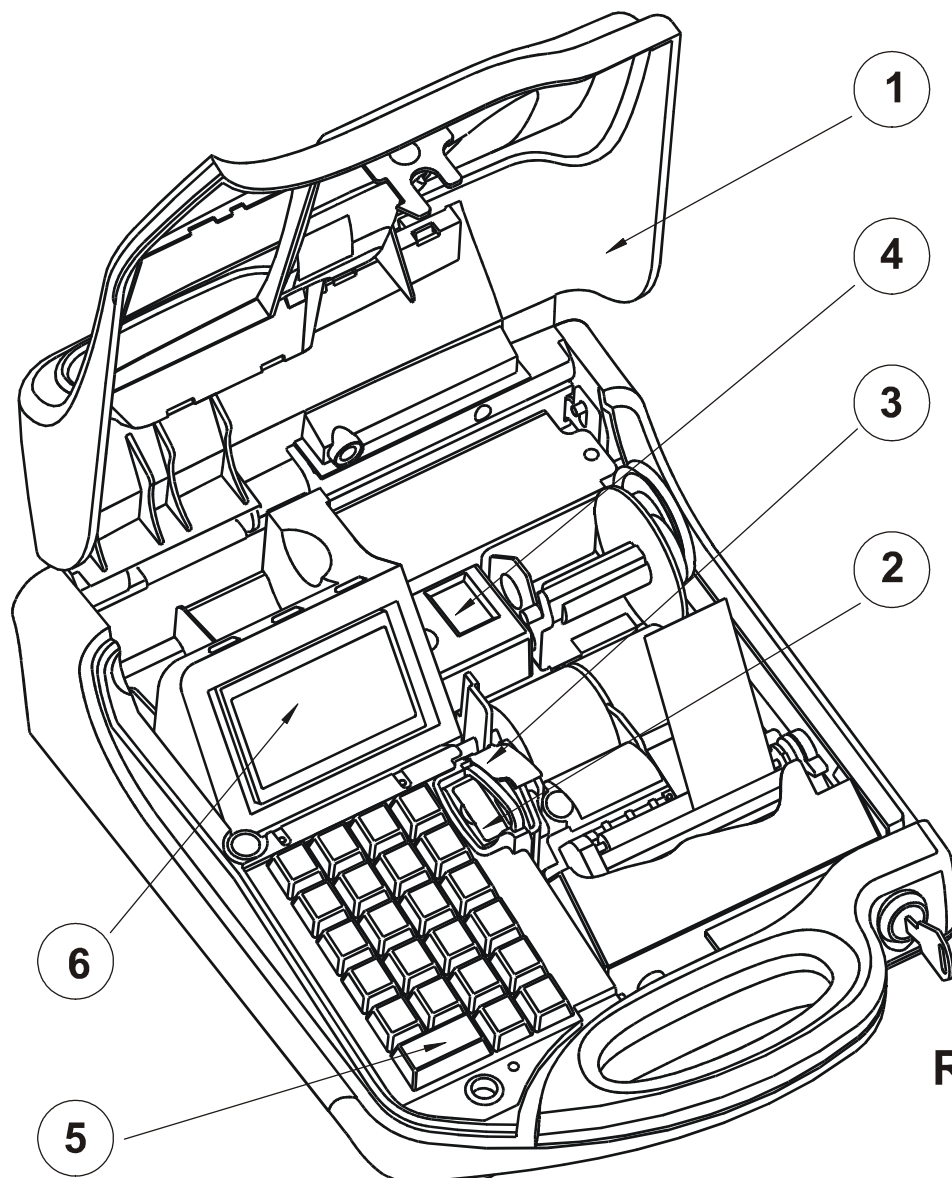


Rys. 2

4. Mocowanie bileterki w autobusie

Bileterkę poz. 1 (rys. 2) należy ustawić na początku prowadnic platformy poz. 2 i przesunąć do przodu do oporu. Bileterka samoczynnie zablokuje się na prowadnicach a poprzez złącze poz. 3 zostanie podłączona do zasilania z akumulatora autobusu.

Aby zdjąć bileterkę z platformy należy ją odblokować przekręcając kluczyk poz. 4 w położenie II i pociągnąć za rączkę do siebie aż wysunie się z prowadnic platformy.



Rys.3

5. Uruchomienie bileterki

Aby rozpocząć pracę na bileterce należy:

- a) przekręcić kluczyk w położenie III i podnieść pokrywę obudowy poz. 1 (rys. 3)
- b) włożyć zaprogramowaną kartę pamięci poz. 2 do gniazda i docisnąć do oporu przy pomocy dźwigni poz. 3
- c) przełączyć włącznik zasilania poz. 4 w pozycję „ON”
- d) wpisać PIN karty pamięci a następnie wcisnąć klawisz „BILET” poz. 5.

PIN jest czterocyfrowym numerem przypisanym karcie pamięci. PIN powinien być znany tylko kierowcy, użytkownikowi swojej karty.

Uwaga:

Jeżeli temperatura bileterki spadnie poniżej -5°C bileterka będzie wolniej drukować bilety a napisy na wyświetlaczu będą mniej czytelne.

6. Wybór kursu

6.1. Wybór kursu po włączeniu bileterki

Po zaakceptowaniu PIN-u klawiszem „BILET” na wyświetlaczu bileterki poz. 6 (rys. 3) wyświetla się najbliższy do odbycia numer kursu z rozkładu jazdy. Jeśli numer kursu jest właściwy należy wcisnąć klawisz „K”. Zmienić numer kursu na inny można dwoma sposobami:

- a) wciskając klawisz „↑” lub „↓” i następnie klawisz „K”
- b) wpisując nowy numer kursu i następnie wciskając klawisz „K”

6.2. Zmiana kursu w czasie pracy bileterki

Aby zmienić kurs na inny w czasie pracy bileterki należy:

- a) wcisnąć klawisz „K”, na wyświetlaczu pojawi się napis „ZAKOŃCZYĆ KURS (nr) (S/C)
- b) wcisnąć klawisz „S” aby wyjść z kursu i wejść w tryb wyboru kursów („C” anuluje operację zakończenia kursu)
- c) wpisać numer kursu lub wybrać numer kursu wciskając klawisz „↑” lub „↓”
- d) wcisnąć klawisz „K”

7. Sprzedaż biletów

Po zaakceptowaniu kursu na wyświetlaczu wyświetla się nazwa przystanku początkowego i końcowego na wybranym kursie.

Aby wybrać nazwę przystanku końcowego dla należy wpisać jego numer i nacisnąć klawisz „D” (dokąd) lub wybrać go klawiszami „↑” i „↓”.

Aby zmienić nazwę przystanku początkowego należy:

- a) wpisać jego numer i wcisnąć klawisz „S” (skąd) lub
- b) wcisnąć klawisz „S” i wybrać przystanek klawiszami „↑” i „↓”

Po ustaleniu przystanków początkowego i końcowego należy:

a) aby wydać bilet normalny należy wcisnąć klawisz „N”, następnie w przypadku sprzedaży w innej walucie wcisnąć klawisz „*” i klawiszami „↑” i „↓” wybrać odpowiednią walutę a następnie wcisnąć klawisz „BILET” (w przypadku sprzedaży w złotych po wcisnięciu klawisza „N” należy wcisnąć klawisz „BILET”).

b) aby wydać bilet ulgowy należy:

Sposób I

- wpisać numer ulgi i wcisnąć klawisz „U” (tytuł ulgi wyświetli się na środku wyświetlacza a na dole numer ulg),
- następnie w przypadku sprzedaży w innej walucie wcisnąć klawisz „*” i klawiszami „↑” i „↓” wybrać odpowiednią walutę a następnie wcisnąć klawisz „BILET” (w przypadku sprzedaży w złotych po wybraniu ulgi należy wcisnąć klawisz „BILET”).

Sposób II

- wcisnąć klawisz „U” (na środku wyświetlacz wyświetli się tytuł ulgi ostatniego wydanego biletu ulgowego a na dole jej numer).
- klawiszami „↑” i „↓” wybrać rodzaj ulgi, następnie w przypadku sprzedaży w innej walucie wcisnąć klawisz „*” i klawiszami „↑” i „↓” wybrać odpowiednią walutę a następnie wcisnąć klawisz „BILET” (w przypadku sprzedaży w złotych po wybraniu ulgi należy wcisnąć klawisz „BILET”).

c) aby wydać bilet bagażowy należy wcisnąć klawisz „B” następnie w przypadku sprzedaży w innej walucie wcisnąć klawisz „*” i klawiszami „↑” i „↓” wybrać odpowiednią walutę a następnie wcisnąć klawisz „BILET” (w przypadku sprzedaży w złotych po wciśnięciu klawisza „B” należy wcisnąć klawisz „BILET”).

d) aby wydać bilet zbiorowy należy wpisać liczbę pasażerów, wcisnąć klawisz „Z” następnie w przypadku sprzedaży w innej walucie wcisnąć klawisz „*” i klawiszami „↑” i „↓” wybrać odpowiednią walutę a następnie wcisnąć klawisz „BILET” (w przypadku sprzedaży w złotych po wciśnięciu klawisza „Z” należy wcisnąć klawisz „BILET”).

UWAGA.

Przełączenie waluty na inną jest możliwe po wykasowaniu klawiszem „C” łącznej należności z poprzedniej sprzedaży.

Bilet drukuje się jednocześnie na dwóch taśmach papieru z których jedna jest oryginałem a druga kopią. Cena biletu jest zapisana w pamięci bileterki i nie może być zmieniona przez kierowcę.

Jeżeli chcemy wyliczyć resztę to po wydrukowaniu biletu lub biletów (łączna należność wyświetla się w prawym dolnym rogu wyświetlacza i jest kasowana klawiszem „C”) należy wcisnąć klawisz „Z”, wpisać wpłaconą kwotę i nacisnąć klawisz „BILET”. Na wyświetlaczu wyświetlona zostanie kwota reszty w walucie sprzedaży, którą można klawiszami „↑” i „↓” zmieniać pomiędzy walutą sprzedaży a złotymi.

7.1. Sprzedaż biletów strefowych (komunikacji miejskiej)

W przypadku, gdy w do kursu lub linii przypisana jest dodatkowo taryfa strefowa-osobowo-bagażowa możliwa jest sprzedaż do 99 rodzajów biletów strefowych (miejskich).

Po wybraniu odpowiedniego kursu i wciśnięciu klawisza „*” bileterka przechodzi w tryb miejski a na wyświetlaczu pojawia się napis „BIL. STREFOWY”.

Aby wydrukować bilet strefowy (miejski) należy wybrać z klawiatury numer zaprogramowanego uprzednio rodzaju biletu. Na wyświetlaczu pojawi się opis rodzaju biletu. W przypadku sprzedaży w innej walucie wcisnąć klawisz „*” i klawiszami „↑” i „↓” wybrać odpowiednią walutę a następnie wcisnąć klawisz „BILET” (w przypadku sprzedaży w złotych po wyborze rodzaju biletu należy wcisnąć klawisz „BILET”).

Jeżeli przed wciśnięciem klawisza „BILET” zostanie wciśnięty klawisz „Z” a następnie wpisana liczba to po wciśnięciu klawisza „BILET” następuje wydruk biletu zbiorowego dla wpisanej liczby osób.

Jeżeli chcemy wyliczyć resztę to po wydrukowaniu biletu lub biletów (łączna należność wyświetla się w prawym dolnym rogu wyświetlacza i jest kasowana klawiszem „C”) należy wcisnąć klawisz „Z”, wpisać wpłaconą kwotę i nacisnąć klawisz „BILET”. Na wyświetlaczu wyświetlona zostanie kwota reszty w walucie sprzedaży, którą można klawiszami „↑” i „↓” zmieniać pomiędzy walutą sprzedaży a złotymi.

Wciśnięcie klawisza „N” powoduje przejście do normalnego trybu sprzedaży.

W przypadku, gdy kurs jest zdefiniowany jako miejski bileterka automatycznie przechodzi do sprzedaży biletów strefowych (miejskich).

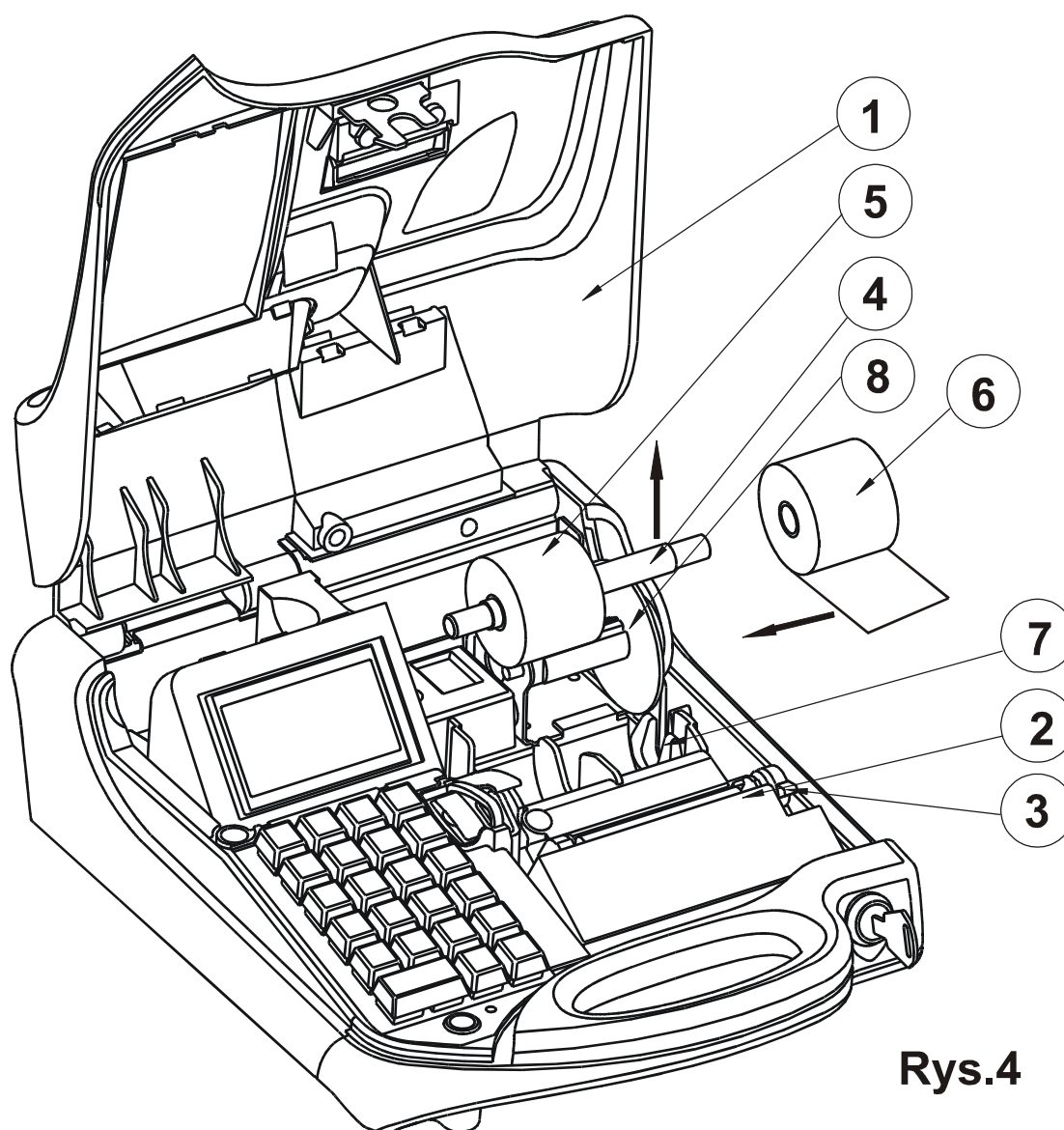
8. Wymiana papieru

Koniec papieru zarówno oryginału jak i kopii jest sygnalizowany przez czujniki mechanizmu drukującego. Na wyświetlaczu pojawi się napis „BRAK PAPIERU KOPIA” lub „BRAK PAPIERU ORYGINAŁ” a praca urządzenia zostaje zablokowana.

W celu wymiany papieru należy:

W celu wymiany papieru należy:

- a) przekręcić kluczyk w położenia III i podnieść pokrywę obudowy poz. 1 (rys. 4) przesunąć dźwignię mechanizmu poz. 3 w kierunku do siebie „O” (nastąpi odsunięcie listwy drukującej poz. 2 a na wyświetlaczu pojawi się komunikat „ODSUNIĘTA LISTWA”)
- b) wyjąć oś papieru poz. 4 i zdjąć tulejki po zużytych rolkach papieru
- c) na oś nałożyć nowe rolki papieru poz. 5 i 6 tak by końcówki papieru odwijały się od dołu i umieścić oś z rolkami w zasobniku poz. 7 wsunąć końcówkę papieru kopii w szczelinę pod wałek mechanizmu drukującego (nastąpi automatyczne wciągnięcie papieru)
- d) wsunąć końcówkę papieru oryginału w szczelinę pod wałek mechanizmu drukującego (nastąpi automatyczne wciągnięcie papieru) koniec papieru kopii wsunąć pod sprężynę na szpuli zwijacza poz. 8 a końcówkę oryginału oderwać dosunąć dźwignię mechanizmu poz. 3 w kierunku od siebie „Z” (nastąpi dosunięcie głowicy drukującej poz. 2)
- e) zamknąć pokrywę obudowy poz. 1



Rys.4

9. Klawiatura bileterki

Klawiatura bileterki składa się z 23 klawiszy w układzie przedstawionym poniżej:

7	8	9	0
4	5	6	M
1	2	3	K
S	D	↑	↓
N	U	Z	B
BILET		*	C

↑, ↓ - wyszukiwanie przystanku, rodzaju ulgi, funkcji w menu,

M - menu bileterki,

S – przystanek początkowy (SKĄD),

D – przystanek końcowy (DOKĄD),

K – kurs,

N – bilet normalny,

U – bilet ulgowy,

Z – bilet zbiorowy,

B – bilet bagażowy,

C – kasowanie,

* - tryb miejski, wybór waluty,

BILET – wydruk biletów, zatwierdzanie PIN-u, wydruk raportów z menu,

10. Menu bileterki

Aby skorzystać z menu bileterki po jej włączeniu należy:

Przypadek 1. Włożona karta pamięci

- wpisać PIN karty i potwierdzić klawiszem „BILET”
- wcisnąć klawisz „M”

Przypadek 2. bez włożonej karty pamięci:

- wcisnąć klawisz „M”
- wpisać PIN menu i potwierdzić klawiszem „BILET”

Na wyświetlaczu pojawiają się następujące grupy funkcji menu, które uruchamiamy wciskając klawisz „M”:

a) Funkcje fiskalne

- raport dobowy
- raport miesięczny
- raport okresowy wg dat
- raport okresowy wg nr
- raport sprzedaży
- raport niezerujący

b) Funkcje zadaniowe

- opłata dodatkowa
- wydruk kontrolny
- wpisanie numeru bocznego
- wybór kursu poza kalendarzem
- wybór kursu poza zadaniem
- raport kursów
- raport zadaniowy
- stan utargu

c) Funkcje serwisowe

- fiskalizacja
- raport niefiskalny
- ustawianie zegara
- zerowanie RAM
- zerowanie pamięci kursów
- raport rozliczeniowy wg dat
- raport rozliczeniowy wg nr
- wpis numeru unikatowego
- wpis klucza pamięci fiskalnej

d) Funkcje dodatkowe

- data i czas
- zmiana PIN-u menu
- czas na przystankach
- regulacja podświetlenia
- regulacja kontrastu
- sprawdzenie EM-karty
- spr. numeru kontrol.
- korekta czasu
- raport informacyjny

10.1 Funkcje fiskalne

10.1.1 Raport dobowy

Zgodnie z rozporządzeniem MF raport fiskalny dobowy wykonywany jest na koniec dnia i powoduje zapis rejestrów sprzedaży dobowej w poszczególnych stawkach do pamięci fiskalnej z jednoczesnym wydrukiem raportu. Aby wykonać raport dobowy należy:

- a) po zakończeniu sprzedaży w danym dniu wejść do menu bileterki zgodnie z pkt.10. Na wyświetlaczu pojawi się napis „FUNKCJE FISKALNE”, który jest oznaczony znakiem „>” i wyświetlony większymi literami.
- b) wcisnąć klawisz „M”. Na wyświetlaczu pojawi się napis „RAPORT DOBOWY”, który jest oznaczony znakiem „>” i wyświetlony większymi literami.
- c) wcisnąć „M”. Na wyświetlaczu pojawia się napis „RAPORT DOBOWY WYKONAC?” i aktualna data
- e) po sprawdzeniu poprawności daty wcisnąć klawisz „BILET”. Bileterka po kilku sekundach drukuje raport fiskalny dobowy

10.1.2 Raport miesięczny

Raport miesięczny jest raportem okresowym z utargów zapisanych w pamięci fiskalnej w okresie wskazanego miesiąca. Raport może być pełny zawierający wszystkie kolejne raporty dobowe w miesiącu i podsumowanie utargów z całego miesiąca (raport fiskalny) lub skrócony zawierający tylko podsumowanie miesiąca (raport нефiskalny). Raport miesięczny można wykonać po kalendarzowym zakończeniu miesiąca.

Aby wykonać raport miesięczny należy:

- a) wejść do menu bileterki zgodnie z pkt.10.1.a i b
- b) wcisnąć klawisz „↓”. Na wyświetlaczu pojawi się napis „RAPORT MIESIĘCZNY”, który jest oznaczony znakiem „>” i wyświetlony większymi literami.
- c) wcisnąć „M”. Na wyświetlaczu pojawi się napis „RAPORT MIESIĘCZNY” i ostatni zakończony miesiąc. Aby zmienić miesiąc lub rok należy wcisnąć klawisz „S” i klawiszami „↑”, „↓” wybrać żądany miesiąc lub rok
- d) wcisnąć klawisz „BILET”. Pojawi się dodatkowo napis „pełny (D) / skrócony (S)”.
- e) po wciśnięciu klawisza „D” lub „S” bileterka po kilku sekundach drukuje wybrany raport.

10.1.3 Raport okresowy wg dat

Raport okresowy jest raportem z utargów zapisanych w pamięci fiskalnej we wskazanym okresie czasu. Raport może być pełny zawierający wszystkie kolejne raporty dobowe w zadanym okresie i podsumowanie utargów z całego okresu (raport fiskalny) lub skrócony zawierający tylko podsumowanie zadanego okresu (raport нефiskalny).

Aby wykonać raport okresowy wg dat należy:

- a) wejść do menu bileterki zgodnie z pkt.10.1.a i b
- b) wcisnąć dwukrotnie klawisz „↓”. Na wyświetlaczu pojawi się napis „RAPORT OKRESOWY WG DAT”, który jest oznaczony znakiem „>” i wyświetlony większymi literami.
- c) wcisnąć klawisz „M”. Na wyświetlaczu pojawi się aktualna data jako początek i koniec okresu.
- d) ustawić żądany okres postępując w następujący sposób:
 - Sposób 1.
 - aby zmienić początek okresu należy używając klawiszy „↑”, „↓”, „S” ustawić właściwy dzień, miesiąc i rok.
 - aby zmienić koniec okresu należy używając klawiszy „↑”, „↓”, „D” ustawić właściwy dzień, miesiąc i rok.
 - Sposób 2.
 - aby zmienić początek okresu wpisać klawiszami numerycznymi liczbę oznaczającą dzień (widoczna na dole ekranu) i wcisnąć „S”, następnie w podobny sposób wybrać miesiąc i rok.
 - aby zmienić koniec okresu wpisać klawiszami numerycznymi liczbę oznaczającą dzień i wcisnąć „D”, następnie w podobny sposób wybrać miesiąc i rok.
- e) wcisnąć klawisz „BILET”. Pojawi się dodatkowy napis „pełny (D) / skrócony (S)”.
- f) po wciśnięciu klawisza „D” lub „S” bileterka po kilku sekundach drukuje wybrany raport okresowy.

10.1.4 Raport okresowy wg numerów

Raport okresowy jest raportem z utargów zapisanych w pamięci fiskalnej we wskazanym zakresie numerów raportów fiskalnych dobowych. Raport może być pełny zawierający wszystkie kolejne raporty dobowe w zadanym okresie i podsumowanie utargów z całego okresu (raport fiskalny) lub skrócony zawierający tylko podsumowanie zadanego okresu (raport niefiskalny).

Aby wykonać raport okresowy wg numerów należy:

- a) wejść do menu bileterki zgodnie z pkt.10.1.a i b
- b) wcisnąć trzykrotnie klawisz „↓”. Na wyświetlaczu pojawi się napis „RAPORT OKRESOWY WG NR”, który jest oznaczony znakiem „>” i wyświetlony większymi literami.
- c) wcisnąć klawisz „M”. Na wyświetlaczu pojawi się numer początkowy i końcowy raportu jako nr 0001.
- d) ustawić żądany zakres numerów postępując w następujący sposób:
 - Sposób 1.
 - aby zmienić początkowy numer należy używając klawiszy „↑”, „↓”, „S” ustawić właściwy numer raportu.
 - aby zmienić końcowy numer należy używając klawiszy „↑”, „↓”, „D” ustawić właściwy numer raportu.
 - Sposób 2.
 - aby zmienić początkowy numer należy wpisać klawiszami numerycznymi żądany numer (widoczny na dole ekranu) i wcisnąć „S”
 - aby zmienić końcowy numer należy wpisać klawiszami numerycznymi żądany numer (widoczny na dole ekranu) i wcisnąć „D”
- e) wcisnąć klawisz „BILET”. Pojawi się dodatkowy napis „pełny (D) / skrócony (S)”
- f) po wciśnięciu klawisza „D” lub „S” bileterka po kilku sekundach drukuje wybrany raport okresowy.

10.1.5 Raport sprzedaży

Raport sprzedaży jest raportem drukowanym z pamięci fiskalnej określający całkowitą sprzedaż obejmującą sprzedaż nieopodatkowaną i podlegającą PTU w określonym okresie czasu.

Aby wykonać raport okresowy wg numerów należy:

- a) wejść do menu bileterki zgodnie z pkt.10.1.a i b
- b) wcisnąć czterokrotnie klawisz „↓”. Na wyświetlaczu pojawi się napis „RAPORT SPRZEDAŻY”, który jest oznaczony znakiem „>” i wyświetlony większymi literami.
- c) wcisnąć klawisz „M”. Na wyświetlaczu pojawi się aktualna data jako początek i koniec okresu.
- d) ustawić żądany okres postępując w następujący sposób:
 - Sposób 1.
 - aby zmienić początek okresu należy używając klawiszy „↑”, „↓”, „S” ustawić właściwy dzień, miesiąc i rok.
 - aby zmienić koniec okresu należy używając klawiszy „↑”, „↓”, „D” ustawić właściwy dzień, miesiąc i rok.
 - Sposób 2.
 - aby zmienić początek okresu wpisać klawiszami numerycznymi liczbę oznaczającą dzień (widoczna na dole ekranu) i wcisnąć „S”, następnie w podobny sposób wybrać miesiąc i rok.

- aby zmienić koniec okresu wpisać klawiszami numerycznymi liczbę oznaczającą dzień i wcisnąć „D”, następnie w podobny sposób wybrać miesiąc i rok.

- e) wcisnąć klawisz „BILET”. Pojawi się dodatkowy napis „pełny (D) / skrócony (S)”
- f) po wciśnięciu klawisza „D” lub „S” bileterka po kilku sekundach drukuje wybrany raport sprzedaży.

10.1.6 Raport niezerujący

Raport niezerujący jest wydrukiem aktualnego stanu totalizerów bez ich zerowania.

Aby wykonać raport niezerujący należy:

- a) wejść w menu bileterki zgodnie z pkt 10 a i b
- b) wcisnąć klawisz „↑”. Na wyświetlaczu pojawi się napis „RAPORT NIEZERUJĄCY”, który jest oznaczony znakiem „>” i wyświetlony większymi literami.
- c) wcisnąć klawisz „M”. Na wyświetlaczu pojawi się napis „RAPORT NIEFISKALNY WYKONAĆ?” i data
- d) jeżeli data jest poprawna wcisnąć klawisz „BILET”. Po chwili nastąpi wydruk niefiskalnego raportu dobowego niezerującego.

10.2 Funkcje zadaniowe

10.2.1 Opłata dodatkowa

Funkcja ta służy do zaewidencjonowania opłaty dodatkowej np.za brak biletu, zmianę trasy, przesyłkę kurierską itp.

Aby zaewidencjonować opłatę dodatkową należy:

- a) wybrać przystanek początkowy i końcowy zgodnie z pkt. 7 a i b
- b) wejść do menu bileterki zgodnie z pkt.10.
- c) wcisnąć klawisz „↓”. Na wyświetlaczu pojawi się napis „FUNKCJE ZADANIOWE”, który jest oznaczony znakiem „>” i wyświetlony większymi literami.
- d) wcisnąć „M” . Na wyświetlaczu pojawi się napis „OPŁATA DODATKOWA” i rodzaj opłaty
- e) wciskając klawisze „↓”, „↑” wybrać właściwy rodzaj opłaty
- f) po sprawdzeniu poprawności wyboru wcisnąć klawisz „BILET”. Bileterka wydrukuje paragon opłaty dodatkowej.
Jeżeli Przed wciśnięciem klawisza „BILET” napisana zostanie ilość i wciśnięty klawisz „Z” to wydrukowany zostanie zbiorowy paragon opłaty dodatkowej.

10.2.2 Wydruk kontrolny

Funkcja ta służy do wydrukowania kontrolki dla rewizora w celu sprawdzenia biletów.

Aby wykonać wydruk kontrolny należy:

- a) wybrać przystanek początkowy zgodnie z pkt. 7 a
- b) wejść do menu bileterki zgodnie z pkt.10.
- c) wcisnąć klawisz „↓”. Na wyświetlaczu pojawi się napis „FUNKCJE ZADANIOWE”, który jest oznaczony znakiem „>” i wyświetlony większymi literami.
- d) wcisnąć „M” i następnie klawisz „↓”. Na wyświetlaczu pojawi się napis „WYDRUK KONTROLNY”

- e) wcisnąć klawisz „M”. Na wyświetlaczu pojawi się napis „WYDRUK KONTROLNY WYKONAĆ ?”
- f) wcisnąć klawisz „BILET”. Bileterka wydrukuje wydruk kontrolny.

10.2.3 Wpisanie numeru bocznego

Funkcja ta służy do wpisania numeru bocznego autobusu (do 8 znaków literowo-cyfrowych). Wpisany numer boczny jest drukowany na bilecie strefowym (w komunikacji miejskiej). W przypadku braku wpisu numeru bocznego linia ta w tekście biletu jest pomijana. Wpisanie numeru bocznego jest możliwe jedynie z kartą pamięci kierowcy.

Aby wpisać numer boczny autobusu należy:

- a) wejść do menu bileterki zgodnie z pkt.10.
- b) wcisnąć klawisz „↓”. Na wyświetlaczu pojawi się napis „FUNKCJE ZADANIOWE”, który jest oznaczony znakiem „>” i wyświetlony większymi literami.
- c) wcisnąć „M” a następnie dwukrotnie klawisz „↓” Na wyświetlaczu pojawi się napis „WPISANIE NR BOCZNEGO”.
- d) wcisnąć klawisz „M”. Na wyświetlaczu pojawi się dodatkowo napis: „B-BRAK”
„REZYG. (C) KASOW. (K)” a w przypadku oznaczeń literowych jedno z oznaczeń, które zapisane jest w karcie pamięci.
Właściwe oznaczenie literowe wybieramy klawiszami „↑” lub „↓” i wcisnąć klawisz „BILET”.
- e) wpisać cyfrowy numer boczny z klawiatury używając klawiszy cyfr a następnie wpisany numer zatwierdzić wciskając klawisz „BILET”

10.2.4 Wybór kursu poza kalendarzem

Funkcja ta służy do wyboru kursu, który zgodnie z kalendarzem nie odbywa się.

Aby wybrać kurs poza kalendarzem należy:

- a) wejść do menu bileterki zgodnie z pkt.10.
- b) wcisnąć klawisz „↓”. Na wyświetlaczu pojawi się napis „FUNKCJE ZADANIOWE”, który jest oznaczony znakiem „>” i wyświetlony większymi literami.
- c) wcisnąć „M” a następnie dwukrotnie klawisz „↓” Na wyświetlaczu pojawi się napis „WYB. KURSU POZA KAL.”
- d) wcisnąć klawisz „M”. Bileterka przejdzie w tryb wyboru kursu a na wyświetlaczu wyświetla się najbliższy do odbycia numer kursu z rozkładu jazdy (bez uwzględniania kalendarza odbywania kursów).
- e) Dokonać wyboru właściwego kursu zgodnie z punktem 6.2.

10.2.5 Wybór kursu poza zadaniem

Funkcja ta służy do wyboru kursu niebędącego w zadaniu kierowcy w przypadku, gdy karta pamięci jest w zadaniowym trybie pracy.

Aby wybrać kurs z poza zadania należy:

- a) wejść do menu bileterki zgodnie z pkt.10.
- b) wcisnąć klawisz „↓”. Na wyświetlaczu pojawi się napis „FUNKCJE ZADANIOWE”, który jest oznaczony znakiem „>” i wyświetlony większymi literami.
- c) wcisnąć „M” a następnie Trzykrotnie klawisz „↓” Na wyświetlaczu pojawi się napis „WYB. KURSU POZA ZAD.”

- d) wcisnąć klawisz „M”. Bileterka przejdzie w tryb wyboru kursu a na wyświetlaczu wyświetla się najbliższy do odbycia numer kursu z rozkładu jazdy.
- e) Dokonać wyboru właściwego kursu zgodnie z punktem 6.2.

10.2.6 Raport kursów

Raport kursów jest zestawieniem pracy bileterki w zadanym okresie czasu. Raport ten zawiera liczbę i rodzaje sprzedanych biletów i kwoty utargów w poszczególnych wykonywanych kursach z podaniem daty i czasu wybrania kursu, z podziałem na karty pamięci (wg numerów kart), które były używane w danej bileterce w zadanym okresie czasu.

UWAGA!

Raport kursów może zawierać maksymalnie dwieście pięćdziesiąt ostatnio wykonywanych kursów.

Aby wykonać raport kursów należy:

- a) wejść do menu bileterki zgodnie z pkt.10.
- b) wcisnąć klawisz „↓”. Na wyświetlaczu pojawi się napis „FUNKCJE ZADANIOWE”, który jest oznaczony znakiem „>” i wyświetlony większymi literami.
- c) wcisnąć „M” a następnie klawisz trzykrotnie „↑”. Na wyświetlaczu pojawi się napis „RAPORT KURSÓW”
- f) wcisnąć klawisz „M”. Na wyświetlaczu pojawi się aktualna data jako początek i koniec okresu.
- g) ustawić żądany okres postępując w następujący sposób:

Sposób 1.

- Aby zmienić początek okresu należy używając klawiszy „↑”, „↓”, „S” ustawić właściwy dzień, miesiąc i rok.
- Aby zmienić koniec okresu należy używając klawiszy „↑”, „↓”, „D” ustawić właściwy dzień, miesiąc i rok.

Sposób 2.

- Aby zmienić początek okresu wpisać klawiszami numerycznymi liczbę oznaczającą dzień (widoczna na dole ekranu) i wcisnąć „S”, następnie w podobny sposób wybrać miesiąc i rok.
- Aby zmienić koniec okresu wpisać klawiszami numerycznymi liczbę oznaczającą dzień i wcisnąć „D”, następnie w podobny sposób wybrać miesiąc i rok.

- f) po wciśnięciu klawisza „BILET” bileterka po kilku sekundach drukuje raport kursów.

10.2.7 Raport zadaniowy

Raport zadaniowy jest zestawieniem ilościowym i wartościowym ze sprzedaży biletów przez kierowcę. Powyższe dane zapisane są w karcie pamięci kierowcy za okres od ostatniego rozliczenia karty na stanowisku komputerowym do momentu sporządzenia raportu. Raport może być wydrukowany w wersji pełnej lub skróconej. Raport w wersji pełnej zawiera liczbę biletów, ich rodzaje i kwoty utargów z poszczególnych wykonanych kursów z podaniem daty i czasu wybrania kursu, z podziałem na bileterki (wg numerów unikatowych) na których pracował kierowca. Zakończony jest podsumowaniem ilości biletów i kwoty utargów. W wersji skróconej zawiera tylko podsumowanie ilości biletów i kwotę całkowitego utargu.

Aby wykonać raport zadaniowy należy:

- a) wejść do menu bileterki zgodnie z pkt.10.
- e) wcisnąć klawisz „↓”. Na wyświetlaczu pojawi się napis „FUNKCJE ZADANIOWE”, który jest oznaczony znakiem „>” i wyświetlony większymi literami.
- c) wcisnąć „M” a następnie dwukrotnie klawisz „↑” Na wyświetlaczu pojawi się napis „RAPORT ZADANIOWY”
- d) wcisnąć klawisz „M”. Pojawi się dodatkowo napis „ŁĄCZY (K) / Z DNIA (Z)”.
- e) po wciśnięciu klawisza „K” lub „Z” pojawia się dodatkowo napis „PEŁNY (D)/ SKRÓCONY (S)”.
- f) po wciśnięciu klawisza „D” lub „S” bileterka po kilku sekundach drukuje wybrany raport.

10.2.8 Stan utargu

Służy do wyświetlenia na wyświetlaczu bileterki aktualnego stanu kasy (utargu) od ostatniego rozliczenia karty pamięci na stanowisku komputerowym.

Aby podejrzeć utarg należy:

- a) wejść do menu bileterki zgodnie z pkt.10.
- b) wcisnąć klawisz „↓”. Na wyświetlaczu pojawi się napis „FUNKCJE ZADANIOWE”, który jest oznaczony znakiem „>” i wyświetlony większymi literami.
- c) wcisnąć „M” a następnie klawisz „↑”. Na wyświetlaczu pojawi się napis „STAN UTARGU”
- d) wcisnąć klawisz „M”. Na wyświetlaczu pojawią się napisy „STAN UTARGU” i dodatkowo „ŁĄCZNY (K) / Z DNIA (Z)”.
- e) wcisnąć klawisz „K” lub „Z”. Na wyświetlaczu pojawią się napisy „STAN UTARGU”, „BILETY”, „KASA”, ilość biletów i kwota utargu.

10.3 Funkcje serwisowe

Z funkcje serwisowych może korzystać tylko upoważniony autoryzowany serwisu producenta. Uruchomienie tych funkcji jest możliwe po zerwaniu plomb ołowianej i przestawieniu bileterki w tryb serwisowy. Czynność ta nie może być wykonywana przez użytkownika.

10.4 Funkcje dodatkowe

10.4.1 Data i czas

Funkcja ta służy do odczytania aktualnej daty i czasu w wewnętrznym zegarze bileterki.

Aby wyświetlić datę i czas należy:

- a) wejść do menu bileterki zgodnie z pkt.10.
- b) wcisnąć klawisz „↑”. Na wyświetlaczu pojawi się napis „FUNKCJE DODATKOWE”, który jest oznaczony znakiem „>” i wyświetlony większymi literami.
- c) wcisnąć „M”. Na wyświetlaczu pojawi się napis „DATA I CZAS”
- d) wcisnąć klawisz „M”. Na wyświetlaczu pojawi się aktualna data i czas

10.4.2 Zmiana PIN-u menu

Funkcja ta służy do wpisania nowego PIN-u menu (niezbędnego do uruchomienia menu bez karty pamięci) i jest możliwa tylko z kartą pamięci, która ma to dopuszczone w statusie.

Aby wykonać zmianę PIN-u menu należy:

- a) wejść do menu bileterki zgodnie z pkt.10.
- b) wcisnąć klawisz „↑”. Na wyświetlaczu pojawi się napis „FUNKCJE DODATKOWE”, który jest oznaczony znakiem „>” i wyświetlony większymi literami.
- c) wcisnąć „M” a następnie „↓”. Na wyświetlaczu pojawi się napis „ZMIANA PINU MENU”
- d) wcisnąć klawisz „M”. Na wyświetlaczu pojawi się napis „PODAJ NOWY PIN”
- e) wpisać klawiszami czterocyfrowy PIN
- f) wcisnąć „BILET”. Na wyświetlaczu pojawi się na kilka sekund napis „PIN ZAPISANY”

10.4.3 Wybór sposobu wyświetlania informacji o czasie odjazdu z przystanków

Po dokonaniu wyboru numeru kursu w prawym rogu wyświetlacza pojawia się informacja o czasie odjazdu z przystanku początkowego. W menu bileterki należy dokonać wyboru, czy na być wyświetlana godzina zgodnie z rozkładem jazdy, czy wyświetlony czas do odjazdu (spóźnienie oznaczone będzie znakiem minus) czy aktualny czas zegara.

Aby ustawić odpowiednią opcję należy:

- a) wejść do menu bileterki zgodnie z pkt.10.
- b) wcisnąć klawisz „↑”. Na wyświetlaczu pojawi się napis „FUNKCJE DODATKOWE”, który jest oznaczony znakiem „>” i wyświetlony większymi literami.
- c) wcisnąć „M” a następnie dwukrotnie „↓”. Na wyświetlaczu pojawi się napis „CZAS NA PRZYSTANKACH”
- d) wcisnąć klawisz „M”. Na wyświetlaczu pojawią się napisy „RÓŻNICA”, „ROZKŁADOWY” i „ZEGAROWY” klawiszem „↑” lub „↓” wybrać odpowiednią opcję, która będzie oznaczona znakiem „>” i wyświetlona większymi literami.
- e) wcisnąć „BILET”.

10.4.4 Regulacja podświetlenia

Funkcja ta służy do ustawienia stopnia podświetlenia wyświetlacza bileterki

Aby ustawić odpowiednie podświetlenie należy:

- a) wejść do menu bileterki zgodnie z pkt.10.
- b) wcisnąć klawisz „↑”. Na wyświetlaczu pojawi się napis „FUNKCJE DODATKOWE”, który jest oznaczony znakiem „>” i wyświetlony większymi literami.
- c) wcisnąć „M” a następnie trzykrotnie „↓”. Na wyświetlaczu pojawi się napis „REGULACJA PODŚWIETLENIA”
- d) wcisnąć klawisz „M”. Na wyświetlaczu pojawią się napis „POZIOM” i procentowy wskaźnik
- e) klawiszami „↑”, „↓” zmieniać stopień podświetlenia (co 10%) i nacisnąć klawisz „BILET” (klawisz „C” – anuluje ustawienia)

10.4.5 Regulacja kontrastu

Funkcja ta służy do ustawienia poziomego kontrastu wyświetlacza bileterki

Aby ustawić odpowiednie kontrast należy:

- a) wejść do menu bileterki zgodnie z pkt.10.
- b) wcisnąć klawisz „↑”. Na wyświetlaczu pojawi się napis „FUNKCJE DODATKOWE”, który jest oznaczony znakiem „>” i wyświetlony większymi literami.
- c) wcisnąć „M” a następnie trzykrotnie „↑”. Na wyświetlaczu pojawi się napis „REGULACJA KONTRASTU”
- d) wcisnąć klawisz „M”. Na wyświetlaczu pojawią się napis „POZIOM” i procentowy wskaźnik
- e) klawiszami „↑”, „↓” zmieniać stopień kontrastu (co 10%) i nacisnąć klawisz „BILET” (klawisz „C” – anuluje ustawienia)

10.4.6 Sprawdzenie EM-Karty

Funkcja ta służy do sprawdzenia poprawności działania EM-Karty (biletu elektronicznego).

Aby dokonać sprawdzenia karty należy:

- a) wejść do menu bileterki zgodnie z pkt.10.
- b) wcisnąć klawisz „↑”. Na wyświetlaczu pojawi się napis „FUNKCJE DODATKOWE”, który jest oznaczony znakiem „>” i wyświetlony większymi literami.
- c) wcisnąć „M” a następnie czterokrotnie „↑”. Na wyświetlaczu pojawi się napis „SPRAWDZENIE EM-KARTY”
- d) wcisnąć „M”. Na wyświetlaczu pojawi się napis „SPRAWDZENIE EM-KARTY” oraz „PRZYŁÓŻ EM-KARTĘ” a poniżej „REZYGN. (C)”.
- e) po przyłożeniu karty do czytnika następuje odczyt poszczególnych sektorów karty a po odczytaniu komunikat „EM-KARTA ODCZYTANA” jeśli zapisy są poprawne. Odczyt powtarzany jest cyklicznie, aż do usunięcia karty z pola czytnika. W przypadku braku czytnika w bileterce lub jego uszkodzenia wyświetla się komunikat „BRAK CZYTNIKA EM-KART”

10.4.7 Sprawdzenie numeru kontrolnego

Funkcja ta służy do sprawdzenia poprawności numeru kontrolnego zapisanego na dowolnym bilecie lub innym wydruku fiskalnym wyemitowanym z dowolnej bileterki i pozwala na stwierdzenie autentyczności tego wydruku.

Numer kontrolny generowany jest przez bileterkę dla każdego wydruku fiskalnego (biletu, paragonu, raportu dobowego) i umieszczany w treści wydruku w następnej linii po wydruku czasu. (Klawisz „*” w przypadku wprowadzania niektórych liczb pełni rolę przecinka).

Aby wykonać sprawdzenie numeru kontrolnego należy:

- a) wejść do menu bileterki zgodnie z pkt.10.
- b) wcisnąć klawisz „↑”. Na wyświetlaczu pojawi się napis „FUNKCJE DODATKOWE”, który jest oznaczony znakiem „>” i wyświetlony większymi literami.
- h) wcisnąć „M” a następnie trzykrotnie „↑”. Na wyświetlaczu pojawi się napis „SPR. NUMERU KONTROL.”
- i) wcisnąć „M”. Na wyświetlaczu pojawi się dodatkowo napis „RODZAJ DOKUMENTU:
(B) BILET
(N) RAPORT DOBOWY
(Z) OPŁATA DODATKOWA
REZYGN. (C)”
- j) wcisnąć jeden z klawiszy „B”, „N” lub „Z” określający rodzaj dokumentu

Jeżeli zostanie wciśnięty klawisz „B” (sprawdzenie numeru kontrolnego biletu) to na wyświetlaczu pojawi się żądanie wpisania numeru unikatowego.

Aby sprawdzić numer kontrolny biletu należy wykonać kolejno czynności:

1. Klawiszami „↑” lub „↓” oraz klawiszami „D”, „N”, „S” wybrać właściwe oznaczenie literowe numeru unikatowego zatwierdzając każdą wybraną literę klawiszem „BILET” (oznaczenie jest 3-literowe), a następnie wpisać z klawiatury ośmioznakowy numer i zatwierdzić klawiszem „BILET”.
2. Wpisać z klawiatury datę z biletu w formacie DD-MM-RRRR i zatwierdzić klawiszem „BILET” (data może być wcześniejsza lub aktualna).
3. Wpisać z klawiatury czas z biletu w formacie GG-MM-SS i zatwierdzić klawiszem „BILET” (jeśli data jest bieżąca to czas nie może być do przodu).
4. Wpisać numer dokumentu fiskalnego biletu i zatwierdzić klawiszem „BILET”.
5. Wpisać właściwą stawkę PTU w procentach i zatwierdzić klawiszem „BILET”.
6. Wpisać kilometry z biletu i zatwierdzić klawiszem „BILET”.
7. Powtórzyć czynność z pkt. 5 i 6 jeśli jest druga stawka PTU (np. bilet zagraniczny) lub klawiszem „B” stwierdzić brak drugiej stawki..
8. Wpisać łączną kwotę PTU (podatek VAT) i zatwierdzić klawiszem „BILET”.
9. Wpisać cenę biletu i zatwierdzić klawiszem „BILET”.
10. Wpisać sprawdzany numer kontrolny za pomocą klawiatury numerycznej i zatwierdzić klawiszem „BILET”

Następuje wydruk ze sprawdzenia numeru kontrolnego z zamieszczonymi wprowadzanymi parametrami, sprawdzonym numerem i informacją czy numer jest poprawny czy błędny.

Uwaga!

Na każdym etapie sprawdzania ostatnią operację można kasować klawiszem „K”, zrezygnować z wykonania funkcji klawiszem „C”.

Jeżeli zostanie wciśnięty klawisz „N” (sprawdzenie numeru kontrolnego raportu dobowego) to na wyświetlaczu pojawi się żądanie wpisania numeru unikatowego.

Aby sprawdzić numer kontrolny raportu należy wykonać kolejno czynności:

1. Wykonać czynności 1 – 4 jak dla sprawdzenia biletu.
5. Wpisać numer raportu dobowego zatwierdzić klawiszem „BILET”.
6. Wpisać stawkę PTU A (w procentach) i zatwierdzić klawiszem „BILET”.
7. Wpisać wartość sprzedaży ze stawką PTU A (netto) i zatwierdzić klawiszem „BILET”.
8. Powtórzyć czynności z punktu 6 i 7 dla stawek B, C, D, E, F, G.
9. Wpisać łączną należność i zatwierdzić klawiszem „BILET”.
10. Wpisać ilość biletów i zatwierdzić klawiszem „BILET”.
11. Wpisać sprawdzany numer kontrolny za pomocą klawiatury numerycznej i zatwierdzić klawiszem „BILET”

Następuje wydruk ze sprawdzenia numeru kontrolnego z zamieszczonymi wprowadzanymi parametrami, sprawdzonym numerem i informacją czy numer jest poprawny czy błędny.

Uwaga!

Na każdym etapie sprawdzania ostatnią operację można kasować klawiszem „K”, zrezygnować z wykonania funkcji klawiszem „C”.

Jeżeli zostanie wciśnięty klawisz „Z” (sprawdzenie numeru kontrolnego opłaty dodatkowej) to na wyświetlaczu pojawi się żądanie wpisania numeru unikatowego.

Aby sprawdzić numer kontrolny raportu należy wykonać kolejno czynności:

1. Wykonać czynności 1 – 4 jak dla sprawdzenia biletu.
5. Wpisać numer kursu i zatwierdzić klawiszem „BILET”.
6. Wpisać stawkę PTU (w procentach) i zatwierdzić klawiszem „BILET”.
7. Wpisać łączną kwotę PTU (podatek VAT) i zatwierdzić klawiszem „BILET”.
8. Wpisać cenę opłaty (sprzedaży) i zatwierdzić klawiszem „BILET”.
9. Wpisać sprawdzany numer kontrolny za pomocą klawiatury numerycznej i zatwierdzić klawiszem „BILET”

Następuje wydruk ze sprawdzenia numeru kontrolnego z zamieszczonymi wprowadzanymi parametrami, sprawdzonym numerem i informacją czy numer jest poprawny czy błędny.

Uwaga!

Na każdym etapie sprawdzania ostatnią operację można kasować klawiszem „K”, zrezygnować z wykonania funkcji klawiszem „C”.

10.4.8 Korekta czasu

Funkcja ta służy do ustawienia czasu przez użytkownika (np. kierowcę) w zakresie +, - 1 godzina.

Aby wykonać korektę czasu należy:

- a) wejść do menu bileterki zgodnie z pkt.10.
- b) wcisnąć klawisz „↑”. Na wyświetlaczu pojawi się napis „FUNKCJE DODATKOWE”, który jest oznaczony znakiem „>” i wyświetlony większymi literami.
- c) wcisnąć „M” a następnie dwukrotnie „↑”. Na wyświetlaczu pojawi się napis „KOREKTA CZASU”
- d) wcisnąć klawisz „M”. Na wyświetlaczu pojawią się aktualna data i czas zegara bileterki

W celu zmiany ustawień zegara należy:

Sposób 1.

- klawiszem „D” ustawić znaczek „>” przy godzinie, minucie, sekundzie a klawiszami „↑”, „↓” ustawić właściwe wartości.

Sposób 2.

- wpisać klawiszami numerycznymi liczbę oznaczającą godzinę (widoczna jest na dole ekranu) i wcisnąć „D”, następnie minutę i wcisnąć „D” oraz sekundę i wcisnąć „S” Wciśnięcie „S” bez wpisanej liczby powoduje przeskoczenie znacznika „>” do kolejnej pozycji zegara.

- e) jeżeli nastawy są prawidłowe nacisnąć klawisz „BILET”. Na wyświetlaczu pojawi się napis „WYKONAĆ KOREKTĘ? (K/C)
- f) wciśnięcie klawisza „K” powoduje zapis czasu a na wyświetlaczu pojawia się napis „ZEGAR ZAPISANY”.

Korekta czasu umożliwia zmianę maksymalnie o + - 60 minut i może być wykonana raz na dobę.

10.4.9 Raport informacyjny

Jest to raport informujący o parametrach bileterki i jej aktualnym stanie np. wersja programu, numer unikatowy, tryb pracy, sygnatura pamięci fiskalnej i zaprogramowane stawki PTU.

Aby wydrukować raport informacyjny należy:

- a) wejść do menu bileterki zgodnie z pkt.10.
- b) wcisnąć klawisz „↑”. Na wyświetlaczu pojawi się napis „FUNKCJE DODATKOWE”, który jest oznaczony znakiem „>” i wyświetlony większymi literami.
- c) wcisnąć „M” a następnie klawisz „↑”. Na wyświetlaczu pojawi się napis „RAPORT INFORMACYJNY”
- d) wcisnąć klawisz „M”. Na wyświetlaczu pojawi się napis „DRUKOWAĆ RÓWNIEŻ OPISY STAŁE TAK (S) / NIE (K).
- e) jeżeli wciśniemy klawisz „S” a następnie „BILET” drukuje się raport z opisami stałymi a jeżeli wciśniemy klawisz „K” a następnie „BILET” drukuje się raport bez opisów stałych.

11. Błędy bileterki

Błędy mogą wystąpić z powodu awarii bileterki lub błędów obsługi. Jeżeli bileterka wykrywa błąd, generowany jest sygnał dźwiękowy i na wyświetlaczu ukazuje się komunikat o błędzie.

Komunikat o błędzie	Sposób postępowania
AWARIA MECHANIZMU	Oddać bileterkę do naprawy (S)
BŁĄD CENY BILETU	Poprawić cenę w programie „PRZEWOZY” i ponownie zaprogramować kartę (U)
BŁĄD DATY	Poprawić kalendarz w programie „PRZEWOZY” i ponownie zaprogramować kartę (U)
BŁĄD KALENDARZA	Poprawić kalendarz w programie „PRZEWOZY” i ponownie zaprogramować kartę (U)
BŁĄD KLUCZA PAM. FIS.	Błędny klucz pamięci fiskalnej. Oddać urządzenie do naprawy (S)
BŁĄD KONTYN. WYDRUKU	Wyłączyć i włączyć bileterkę jeżeli nie pomoże oddać do naprawy (U,S)
BŁĄD ODCZYTU NAGŁÓWKA	Oddać urządzenie do naprawy (S)
BŁĄD ODCZ. PAM. BILETÓW	Wymienić kartę, jeśli nie ustąpi oddać urządzenie do naprawy (U,S)
BŁĄD ODCZ. REK. KARTY	Ponownie zaprogramować kartę a jeżeli nie pomoże oddać kartę do naprawy (U,S)
BŁĄD ODCZ. STAWEK PTU	Oddać urządzenie do naprawy (S)
BŁĄD OKREŚLENIA DATY	Wpisać poprawną datę (U)
BŁĄD OKREŚL. NUMERÓW	Wpisać poprawne numery (U)
BŁĄD PAMIĘCI FISKAL.	Odesłać bileterkę do producenta (P)
BŁĄD STAWKI PTU	Zaprogramować stawki PTU w programie „PRZEWOZY” i ponownie zaprogramować kartę (U)
BŁĄD SUM STRONY KARTY	Ponownie zaprogramować kartę a jeżeli nie pomoże oddać kartę do naprawy (U,S)
BŁĄD SUMY OIK KARTY	Ponownie zaprogramować kartę a jeżeli nie pomoże oddać kartę do naprawy (U,S)
BŁĄD TARYFY	Poprawić taryfy w programie „PRZEWOZY” i ponownie zaprogramować kartę (U)
BŁĄD TOTALIZERA	Wyzerować pamięć RAM w trybie serwisowym (S)
BŁĄD WYB. PRZYSTANKU	Ponownie zaprogramować kartę a jeżeli nie pomoże oddać kartę do naprawy (U,S)
BŁĄD ZAPISU KLUCZA	Oddać bileterkę do naprawy (S)
BŁĄD ZAPISU NAGŁÓWKA	Oddać urządzenie do naprawy (S)
BŁĄD ZAPISU NIP	Oddać urządzenie do naprawy (S)
BŁĄD ZAPISU PAM. BILETÓW	Wymienić kartę, jeśli nie ustąpi wezwać serwis (U,S)
BŁĄD ZAP. STAWEK PTU	Oddać urządzenie do naprawy (S)
BŁĄD ZAPISU STOPKI	Oddać urządzenie do naprawy (S)
BŁĘDNA WERSJA BAZY	Zaprogramować kartę poprawną wersją bazy danych (U)
BRAK KARTY PAMIĘCI	Włożyć kartę pamięci (U)
BRAK NAGŁÓWKA	Wpisać nagłówek w programie „PRZEWOZY” i ponownie zaprogramować kartę (U)
BRAK NUMERU NIP	Wpisać NIP w programie „PRZEWOZY” i ponownie zaprogramować kartę (U)
BRAK NUMERU UNIKATOW.	Odesłać bileterkę do producenta w celu zapisania numeru unikatowego (P)

BRAK PAPIERU KOPIA	Założyć nowe rolki papieru oryginału i kopii (U)
BRAK PAPIERU ORYGINAŁ	Założyć nowe rolki papieru oryginału i kopii (U)
BRAK ULGI	Poprawić wykaz ulg w programie „PRZEWOZY” i ponownie zaprogramować kartę (U)
BRAK WAŻNYCH OPŁAT	Wpisać opłaty w programie „PRZEWOZY” i ponownie zaprogramować kartę (U)
BRAK WAŻNYCH ZADAŃ	Upłynął czas wykonania zapisanych w karcie zadań. Zaprogramować zadania na stanowisku komputerow. (U)
DATA WSTECZNA	Ustawić poprawną datę w trybie serwisowym lub jeżeli data jest poprawna konieczna interwencja serwisu. (S,P)
FUNKCJA NIEDOSTĘPNA	Funkcja (z menu) niedostępna w tej opcji bileterki.
FUNKCJA TYLKO Z KARTĄ	Do wykonania funkcji (korekta czasu) konieczna karta pamięci. (U)
FUNKCJA ZABRONIONA	Wykonanie funkcji zabronione w statusie karty pamięci. Jeśli konieczne zmienić status na stanow. komputerowym.
KARTA NIEZAPROGRAMOW.	Brak danych lub dane niekompletne w karcie. Zaprogramować kartę. (U)
KARTA PAM. ZAPEŁNIONA	Rozliczyć kartę na stanowisku komputerowym. (U)
KARTA SIĘ ZAPEŁNIA !	W najbliższym czasie rozliczyć kartę na stanowisku komputerowym. (U)
KOREKTA DZIŚ WYKONANA	Korekta czasu możliwa jest raz dziennie i została już wykonana.
KURS NIE WYBRANY	Wykonanie funkcji możliwe tylko po wybraniu kursu. Wybrać kurs w bileterce. (U)
NAPIĘCIE ZA NISKIE	Sprawdzić podłączenie bileterki do instalacji i naładować akumulator. Sprawdzić napięcia w zasilaczu. (U,S)
NAPIĘCIE ZA WYSOKIE	Sprawdzić napięcia w zasilaczu (S)
NASTĄPIŁA ZMIANA DATY WYKONAJ RAPORT DOBOWY	Nie wykonano raportu dobowego z dnia poprzedniego. Wykonać raport dobowy. (U)
NIEAKTUALNY KALENDARZ	Poprawić kalendarz w programie „PRZEWOZY” i ponownie zaprogramować kartę (U)
NIEZGODNY NUMER NIP	Sprawdzić NIP w karcie (U)
NIEZEROWE TOTALIZERY	Wykonanie funkcji niemożliwe przy otwartym raporcie dobowym. Wykonać raport fiskalny. (U)
ODSUNIĘTA LISTWA	Dosunąć listwę drukującą w mechanizmie drukującym (U)
OSIĄG. MAX ZEROW. RAM	Przekroczono limit 200 zerowań RAM. Oddać urządzenie do wymiany pamięci fiskalnej. (P)
OSIĄGN. MAX ZMIAN PTU	Osiągnięto dopuszczalną liczbę zmian stawek PTU. Niemożliwa zmiana stawek bez wymiany pam. fiskalnej.
RAPORT DZIŚ WYKONANY	Raport zadaniowy ograniczony w karcie pamięci do jednego dziennie został już wykonany.
ROZLICZ KARTĘ !	Przekroczono termin rozliczenia karty. W najbliższym czasie rozliczyć kartę na stanowisku komputerowym. (U)
TEMPERATURA ZA NISKA	Odczekać aż bileterka podgrzeje się (U)
TEMPERATURA ZA WYSOKA	Odczekać aż głowica drukująca ostudzi się jeśli nie pomoże oddać do naprawy (U,S)
TOTALIZERY POPRAWNE	Wykonanie funkcji (zerowanie RAM) niemożliwe przy poprawnych zapisach w totalizerze.

USZK. KLUCZ PAM. FIS.	Błąd klucza pamięci fiskalnej. Oddać urządzenie do naprawy. (S)
USZK. NAGŁ. W KARCIE	Zaprogramować nagłówek na stanowisku komputerowym. (U)
USZKODZ. NIP W KARCIE	Ponownie zaprogramować kartę (U)
USZKODZONY PIN KARTY	Wprowadzić PIN karty w programie „KASA” (U)
USZK. ST. PTU W KARCIE	Ponownie zaprogramować kartę a jeżeli błąd się powtarza oddać kartę do naprawy (U,S)
USZK. STOPKA W KARCIE	Zaprogramować stopkę na stanowisku komputerowym. (U)
WYKONANIE ZABRONIONE	Nie minęło 45s od ostatniej sprzedaży lub próba wykonania raportu miesięcznego za aktualny miesiąc.
WYMAGANA ZMIANA NAGŁÓW. WYKONAJ RAPORT DOBOWY	Nowy nagłówek zapisany w karcie. Aby go zapisać do bileterki należy wykonać raport dobowy. (U)
WYMAGANA ZMIANA NIPU WYKONAJ RAPORT DOBOWY	W bileterce niefiskalnej NIP jest inny niż na karcie. Aby użyć NIP-u z karty należy wykonać raport dobowy. (U)
WYMAGANA ZMIANA ST.PTU WYKONAJ RAPORT DOBOWY	Na karcie pamięci są nowe stawki PTU. Aby je zapisać w bileterce należy wykonać raport dobowy. (U)
WYMAG. TRYB SERWISOWY	Wykonanie funkcji serwisowych (menu) wymaga przestawienia trybu na serwisowy. (S)
ZEGAR NIE USTAWIONY	Ustawić zegar bileterki w trybie serwisowym (S)
ZEROWE TOTALIZERY	Wykonanie funkcji (raport dobowy) niemożliwe z powodu zerowych wartości w totalizerze.
ZMIANA BILETERKI ZABRONIONA	W statusie karty pamięci ustawiona praca tylko z jedną bileterką. Praca z inną bileterką możliwa po rozlicz. karty.
BRAK BIL. STREFOWYCH	Błąd taryfie miejskiej. Poprawić dane. (U)
BŁĄD OKREŚLENIA CZASU	Wprowadzany czas jest późniejszy od bieżącego. Wprowadzić poprawnie (U)
BŁĄD ODCZYTU EM-KARTY	Komunikat związany z EM-kartą
BŁĄD ZAPISU EM-KARTY	Komunikat związany z EM-kartą
ZAMIENIONA EM-KARTA	Komunikat związany z EM-kartą
BRAK EM-KARTY	Komunikat związany z EM-kartą
BŁĄD DANYCH EM-KARTY	Komunikat związany z EM-kartą
NIEWŁ. OKRES WAŻNOŚCI	Komunikat związany z EM-kartą
BILET ULG. NIEWAŻNY	Komunikat związany z EM-kartą
PRZEWOŹNIK NIEOBSŁUGOW.	Komunikat związany z EM-kartą
EM-KARTA ZASTRZEŻONA	Komunikat związany z EM-kartą
OPCJE EM-K. NIEDOSTĘPNE	Komunikat związany z EM-kartą
REJESTR. JUŻ WYKONANA	Komunikat związany z EM-kartą
OPCJA LOKAL. NIEWAŻNA	Komunikat związany z EM-kartą
KURS BEZ BILET. MIES.	Komunikat związany z EM-kartą
ULGA ZABRONIONA	Komunikat związany z EM-kartą
LIMIT DZIENNY PRZEKR.	Komunikat związany z EM-kartą
LIMIT PRZEJAZD. PRZEK.	Komunikat związany z EM-kartą
NIEWŁAŚCIWA TRASA	Komunikat związany z EM-kartą
NIEWŁAŚCIWY KURS	Komunikat związany z EM-kartą
NIEWŁ. GODZ. PRZEJAZDU	Komunikat związany z EM-kartą
NIEW. W DNIU TYGODNIA	Komunikat związany z EM-kartą

U – wykonuje użytkownik, S – wykonuje serwisant, P – wykonuje producent